

STARVIS

Sony CMOSイメージセンサー

STARVIS™ 搭載

 AHD バリフォーカル  
 IR LED内蔵カメラ  
 AH-KHC090DL

# URBAN EYES

\* :STARVIS 及び **STARVIS** は株式会社ソニーの登録商標です。

## 特徴

- ▶AHD 2.0 規格対応 (フル HD1920X1080P 25/30fps に対応、高精細な映像を提供します)
- ▶0.01Lux Starlight (0.07Lx (カラー) または 0Lx (白黒) に達する暗い環境でも鮮明な映像を提供します)
- ▶豊富な画質調整機能 (WDR、デフォグなどの豊富な画質調整機能を備え様々なシチュエーションに対応できます)
- ▶UTC による OSD 制御 (UTC 対応ビデオレコーダーと接続して頂ければ、OSD を使って簡単に操作できます)

	モデル	AH-KHC090DL
	外観	
	イメージセンサー	1/2.8インチ 2.0M プログレッシブスキャン SONY CMOSセンサー STARVIS
	解像度	AHD2.0 1920×1080p@25/30fps 対応
	映像出力	1ch AHD2.0 (1080P) / 1.0Vp-p コンポジット信号 75Ω 切替 (BNC)
	最低照度	カラー: 0.07Lx@F1.4 / 白黒: 0Lx IR オン時
	レンズ	バリフォーカルレンズ f=2.8~12mm / F1.4
	視野角	水平画角: 98° ~ 35°、垂直画角: 50° ~ 20°
	シャッタースピード	自動 : 1/30秒 ~ 1/50,000秒 マニュアル : 1/30秒 ~ 1/50,000秒で10ステップ(フリッカレス含む) x2~x30 で 9ステップ
	赤外線 到達距離	最大 30m
カメラ	Day&Night	ICR搭載 EXT(外部) / AUTO/ COLOR / B&W 切替
	S/N	>55dB
	デジタルWDR	AUTO/ OFF / ON(9段階)切替
	メニュー表示 (OSD)	UTC対応 スクリーン上にメニュー表示 UTC対応ビデオレコーダー推奨品: KDR-SSDシリーズ、MDR-SDシリーズ、MDR-AHD264A、MDR-AHD264B
	AGC	16 段階 切替
	逆光補正	OFF / BLC / HSBC 切替
	デフォグ	OFF / AUTO 切替
	ホワイトバランス	AWB / ATW / AWC / INDOOR / OUTDOOR / MANUAL 切替
	ノイズリダクション	2DNR OFF / LOW / MIDDLE / HIGH 切替 3DNR OFF / LOW / MIDDLE / HIGH 切替
	電子感度アップ	OFF / AUTO 切替 (2倍 ~ 30倍)
	言語	英語 他 全 12 種類から選択
	画像反転	OFF / MIRROR/ V-FLIP / ROTATE
	動体検知	ON / OFF 切替 (4AREA・プログラマブル)
	プライバシーマスク	ON / OFF 切替 (4AREA・プログラマブル)
その他	保護等級	IP67準拠/ IP66準拠
	電源	DC12V ± 10% (φ2.1mm DC ジャック)、推奨 AC アダプター: PS-1236
	消費電流	IR OFF 時: 120mA、IR ON 時: 300mA
	使用温度範囲	-10°C ~ +50°C (80%RH以下 結露なきこと)
	保管温度範囲	-20°C ~ +60°C (90%RH 以下 結露なきこと)
	外形寸法	94.5(W)mm × 82(H)mm × 244.5(L)mm (本体のみ、突起物を除く)
	重量	約 850g

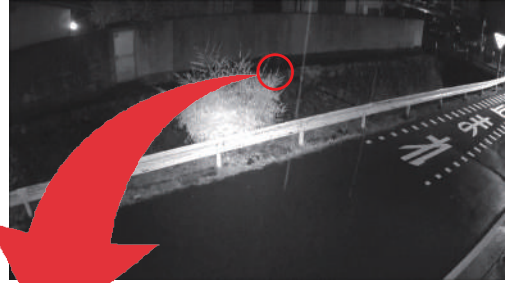
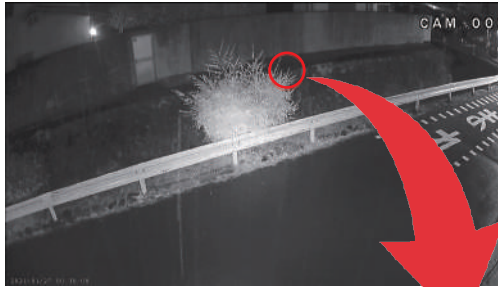
# AHD バリフォーカル IR LED内蔵カメラ AH-KHC090DL



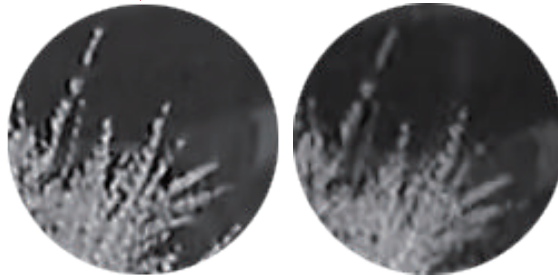
## ◆当社旧モデルとの画像比較

AH-KHC090DL 深夜撮影画像 (IR 投光時)

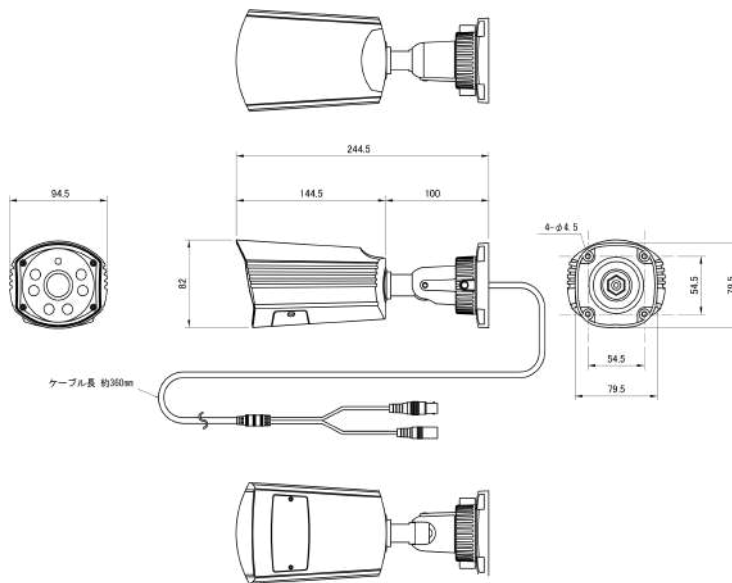
KE-AHD820V 深夜撮影画像 (IR 投光時)



Sony CMOS イメージセンサー  
STARVIS 搭載だから、暗い  
場所でもくっきりとした鮮明な  
映像をお届けできます。



## ◆構造図



単位：mm

**RBSS** RBSSマークは公益社団法人日本防犯設備協会が優良な防犯機器として  
認定した機器に表示することができる安心マークです。

※ 製品の外観及び仕様は品質改善のため予告なしに変更することがあります。あらかじめご了承ください。  
※ 本製品は、犯罪抑止等を意図して製作された商品ですが、犯罪の防止・安全を完全に保証するものではありません。  
万一被害などが発生しても、弊社は責任を負いかねますので、ご了承ください。

※ RBSS認定製品は、RBSS基準の共通機能に全て適合しています。  
適合する高度機能は、(公社)日本防犯設備協会ホームページでご確認いただけます。  
<https://www.ssaj.or.jp/> → 目録参照

CCTV・特殊機材 製造・販売

**KELC-E**

<https://www.kelc-e.jp/>

### 株式会社ケルク電子システム

本社・京都営業所  
〒607-8411 京都市山科区御陵大津畑町37-7  
TEL : 0120-560-056 (営業直通)  
TEL : 075-593-2103 FAX : 075-593-2868

東京支店  
〒101-0047 東京都千代田区内神田1-15-16 松本ビル6F  
TEL : 03-5577-6844 FAX : 03-5282-5256

大阪営業所  
〒540-0029 大阪市中央区本町橋2-23第7松屋ビル6F  
TEL : 0120-560-056 FAX : 075-593-2868

お求め・お問い合わせは・・・