

CCTV・特殊機材 製造・販売

KELC-E

株式会社ケルク電子システム

AI バンダルプルーフ ミニドーム ネットワークカメラ



IP67

IK10



仕様書

特徴

- ▶ 先端機能（強光補正、霧除去、ROI機能などの先進機能搭載）
- ▶ マイク内蔵（カメラ本体にマイクを内蔵し、映像と音声も同時に記録可能）
- ▶ SIP（音声、アラーム、映像などのデータをビデオフォンやスマホに転送）
- ▶ 256G（最大256GのmicroSD/SDHC/SDXCカードに対応）
- ▶ 0.002Luxスターライト（0.002Luxに達する低照度環境でも高精細なカラー画像を提供）
- ▶ H.265+圧縮方式（帯域幅とストレージ使用量を平均でH.264より70%-80%以上削減）

AIビデオ分析

- 高度なAIエンジンが搭載された8個のビデオ分析モードはオブジェクトをインテリジェントにフィルタリングし、人と車のイベントに注目します。
- 人数カウントは、AIアルゴリズムに基づいた高精度でリアルタイムのデータを提供し、統計レポートを作成します。
- 顔検出機能により、監視エリア内の人の顔を検出し、スナップショットをキャプチャすることで、監視効率を大幅に向上させます。



140dB Super WDR

センサーに基づいたWDR技術により、自然光や照明などが交錯する明暗差の激しい撮影シーンでも自然な画像で撮影できます。工場や駐車場、太陽光発電などの厳しい撮影シーンでも安心なプロ向け仕様です。

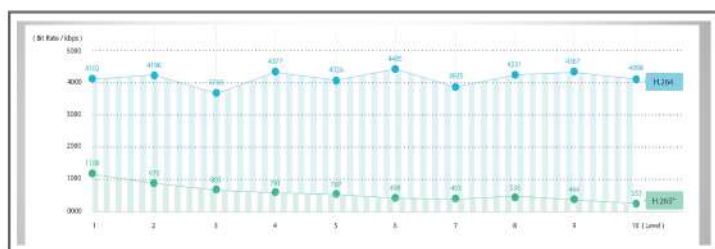


優れたH.265+圧縮方式

H.265+ビデオ圧縮方式は高画質・高解像度を維持する上で、データの帯域幅とストレージ使用量を平均でH.264より70%~80%削減。

耐振動性に優れた仕様

鉄道車両監視アプリケーション向け、鉄道規格EN50155認証取得の鉄道用Milesight防破壊・耐振動・赤外線小型ドームネットワークカメラは、移動車両上で十分に動作可能なことが保証できます。



AI バンダルプルーフ ミニドーム ネットワークカメラ IP-KMC2973-AI

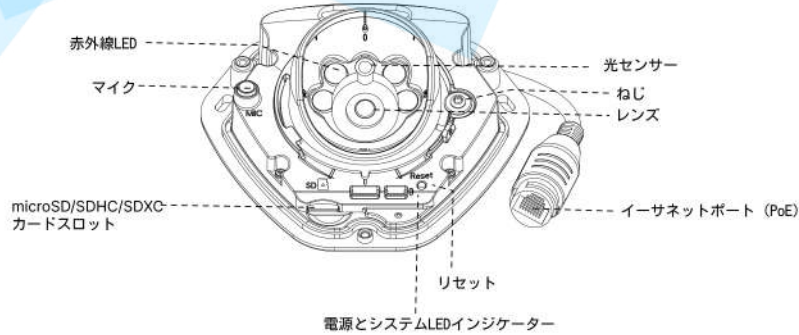


	モデル	IP-KMC2973-AI
カメラ	イメージセンサー	1/2.8" Progressive Scan CMOS
	最低被写体照度	カラー: 0.005Lux@F1.6 白黒: 0Lux 赤外線 照射時
	WDR	140dB Super WDR
	レンズ	2.8mm@F1.6
	画角	H111° /D128° /V61
	シャッタースピード	1/100000s~1s
	赤外線 到達距離	最大30m
	Day/Nightモード	Day/Night/Auto/カスタマイズ/スケジュール
	S/N	>55dB
ビデオ	最大映像解像度	1920x1080
	プライマリストリーム	60Hz: 60fps@(1920x1080,1280x960, 1280x720, 704x576) 50Hz: 50fps@(1920x1080,1280x960, 1280x720, 704x576)
	セカンダリストリーム	60Hz: 60fps@(704x576, 640x480,640x360, 352x288) 50Hz: 50fps@(704x576, 640x480,640x360, 352x288)
	サードストリーム	60Hz: 30fps@(1280x720, 704x576, 640x480, 640x360, 352x288) 50Hz: 25fps@(1280x720, 704x576, 640x480, 640x360, 352x288)
	映像圧縮方式	H.265+/H.265(HEVC)/H.264+/H.264/MJPEG
	映像ビットレート	16Kbps~16Mbps(CBR/VBR 選択可能)
	プライバシーマスク	最大 28エリア(マスクエリア: 24、モザイクエリア: 4)
	ROI	最大 8 エリア
	画質設定	ブライトネス/コントラスト/サチュレーション/シャープネス
インターフェース	イーサネット	1*RJ45 10M/100M イーサネット ポート
	オーディオ入力	内蔵マイクロホン
ネットワーク	ネットワーク ストレージ	NAS(NFS, SMB/CIFS サポート), ANR
	プロトコル	IPv4/IPv6, ARP, TCP, UDP, RTCP, RTP, RTSP, HTTP, HTTPS, DNS, DDNS, DHCP, FTP, NTP, SMTP, SNMP, UPnP, Bonjour, SIP, PPPoE, VLAN, 802.1x, QoS, IGMP, ICMP, SSL
音声	音声圧縮方式	G.711/AAC/G.722/G.726
	音声サンプリングレート	8/16/32/44.1/48KHz
	音声ビットレート	16~256kbps
AI機能	映像解析	侵入検知, 退出検知, アドバンスド動態検知, 妨害検知, ライン横断検知, 徘徊検知, 置き去り検知, 持ち去り検知
システム	ストレージ	ローカルストレージとして microSD/SDHC/SDXC カードをサポート, 最大 256GB
	拡張機能	BLC, HLC, 2D DNR, 3D DNR, デフォグ, AWB, IP アドレス フィルター, AGC, アンチフリッカー, コリドーモード, デブラー
	SIP/VoIP サポート	Voice & Video-over-IP
	イベントトリガー	動態検知, ネットワーク切断, 音声アラーム, etc.;
	イベントアクション	FTP アップロード, SMTP アップロード, SD カード録画, SIP Phone, HTTP 通知, etc.;
	互換規格	ONVIF Profile G & Q & S & T, API
その他	動作温度	-40°C~60°C
	動作湿度	0~90%(結露無きこと)
	電源	PoE (802.3af); PoE (802.3af)
	消費電力	5W MAX 6W MAX (赤外線 照射時)
	ハウジング	IP67/IK10
	重量	500g
	外形寸法	118.5mmX110.8mmX65mm

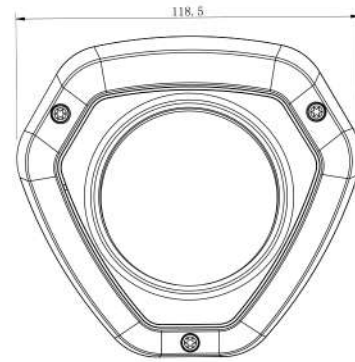
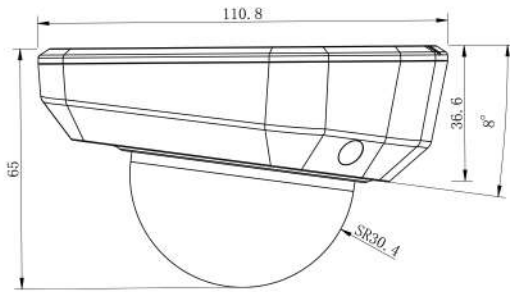
AIバンドルプルーフミニドーム ネットワークカメラ IP-KMC2973-AI



寸法図



(デフォルトバージョン)



単位：mm

アクセサリ

A01 ボールマウント

重量：720g
寸法：170*51.5*152.6mm



A03 外面コーナーマウント

重量：900g
寸法：170*152.5*76.3mm



A71 ウオールマウント

重量：530g
寸法：162*124*78mm



A73 アダプタープレート

重量：28g
寸法：115*122.5*10mm



A74 ジャンクションボックス

重量：60g
寸法：121.5*116.5*37.2



CCTV・特殊機材 製造・販売

KELC-E

<https://www.kelc-e.jp/>

株式会社ケルク電子システム

本社・京都営業所
〒607-8411 京都市山科区御陵大津畑町37-7
TEL：0120-560-056 (営業直通)
TEL：075-593-2103 FAX：075-593-2868

東京支店
〒101-0047 東京都千代田区内神田1-15-16 松本ビル6F
TEL：03-5577-6844 FAX：03-5282-5256

大阪営業所
〒540-0029 大阪市中央区本町橋2-23第7松屋ビル6F
TEL：0120-560-056 FAX：075-593-2868

お求め・お問い合わせは・・・