

STARVIS

ソニー CMOSイメージセンサー

STARVIS™ 搭載



AHD IR LED内蔵カメラ
AH-KHC089DL

URBAN EYES

*:STARVIS 及び **STARVIS** は株式会社ソニーの登録商標です。

特徴

- ▶AHD 2.0 規格対応 (フル HD1920X1080P 25/30fps に対応、高精細な映像を提供します)
- ▶STARVIS™ 採用 (0.001Lux (カラー) または 0Lux (白黒) に達する暗い環境でも鮮明な映像を提供します)
- ▶豊富な画質調整機能 (WDR, 逆光補正 などの豊富な画質調整機能を備え、様々なシチュエーションに対応できます)
- ▶UTC による OSD 制御 (UTC 対応のコントローラと接続して頂ければ、OSD を使って簡単に操作できます)

		AHD IR - LED内蔵カメラ
	モデル	AH-KHC089DL
	外観	
カメラ	イメージセンサー	1/2.8インチ 2.0M プログレッシブスキャン SONY CMOSセンサー STARVIS IMX307
	解像度	AHD2.0 1920 x 1080p@25/30fps 対応
	映像出力	1ch AHD2.0 (1080P) / 1.0Vp-p コンポジット信号 75Ω 切替 (BNC)
	最低照度	カラー: 0.01Lux@F2.0 / 白黒: 0Lux IR オン時
	レンズ	固定焦点ボードレンズ f=3.6mm / F2.4
	視野角	水平画角 : 90.0°、垂直画角 : 48.0°
	シャッタースピード	自動 : 1/30秒 ~ 1/50,000秒 マニュアル : 1/60秒 ~ 1/50,000秒で10ステップ x2~x30 で 9ステップ
	赤外線 到達距離	最大 20m
	Day&Night	ICR搭載 EXT(外部) / AUTO/ COLOR /B&W 切替
	S/N	>55dB
	デジタルWDR	AUTO/ OFF / ON(9段階)切替
	メニュー表示 (OSD)	UTC対応 スクリーン上にメニュー表示
	AGC	16 段階 切替
	逆光補正	OFF / BLC / HSBLIC 切替
	デフォグ	OFF / AUTO 切替
	ホワイトバランス	AWB / ATW / AWC / INDOOR / OUTDOOR / MANUAL 切替
	ノイズリダクション	2DNR OFF / LOW / MIDDLE / HIGH 切替 3DNR OFF / LOW / MIDDLE / HIGH 切替
	電子感度アップ	OFF / AUTO 切替 (2倍 ~ 30倍)
	言語	英語 他 全 12 種類から選択
	画像反転	OFF / MIRROR/ V-FLIP / ROTATE
動体検知	ON / OFF 切替 (4AREA・プログラマブル)	
プライバシーマスク	ON / OFF 切替 (4AREA・プログラマブル)	
その他	保護等級	IP67
	電源	DC12V ± 10% (φ2.1mm DC ジャック)
	消費電流	IR OFF 時 : 120mA、IR ON 時 : 320mA
	使用温度範囲	-10°C ~ +50°C (80%RH以下 結露なきこと)
	保管温度範囲	-20°C ~ +60°C (90%RH以下 結露なきこと)
	外形寸法	79.4mm × 77mm × 212.6(L)mm (本体のみ、突起物を除く)
	重量	約 500g

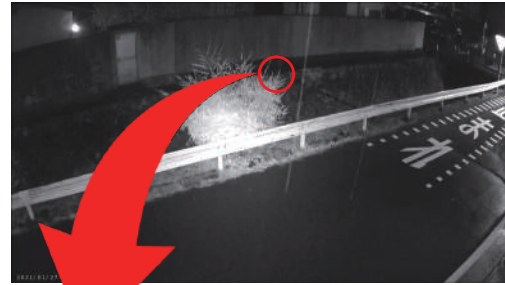
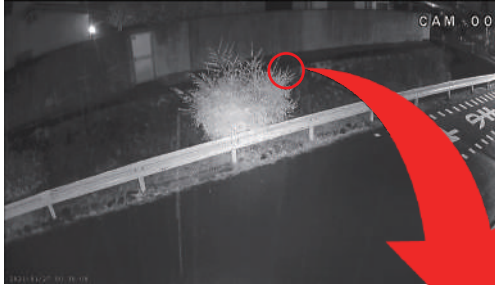
AHD IR LED内蔵カメラ AH-KHC089DL



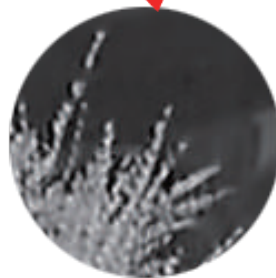
◆当社旧モデルとの画像比較

AH-KHC089DL 深夜撮影画像 (IR 投光時)

KE-AHD800 深夜撮影画像 (IR 投光時)



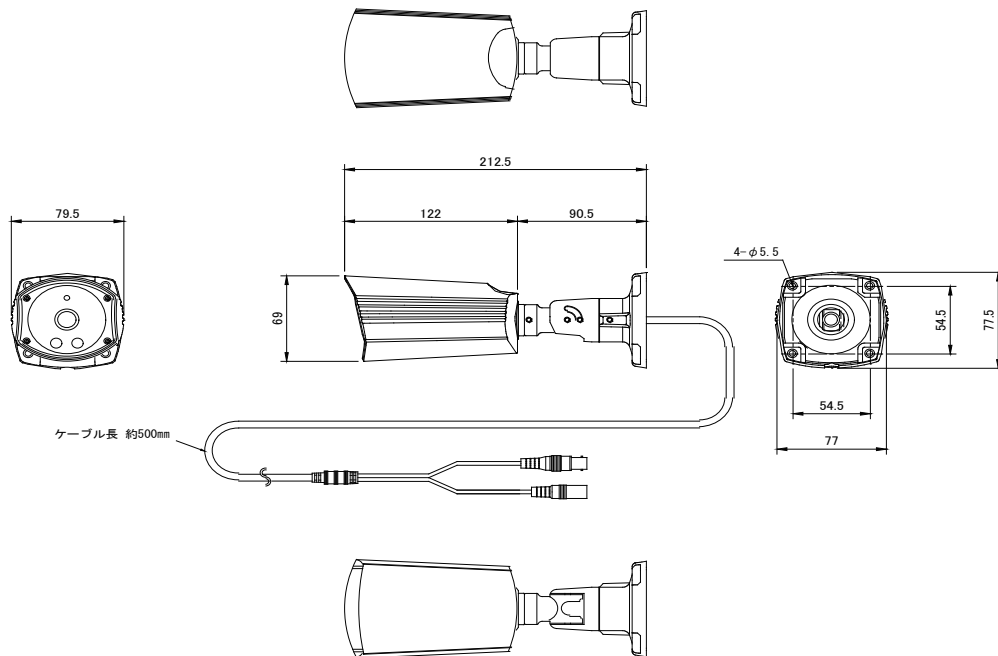
ソニー CMOS イメージセンサー
STARVIS 搭載だから、暗い
場所でもくっきりとした鮮明な
映像をお届けできます。



AH-KHC089DL

当社旧モデル

◆構造図



単位：mm

CCTV・特殊機材 製造・販売

KELC-E

<https://www.kelc-e.jp/>

株式会社ケルク電子システム

本社・京都営業所
〒607-8411 京都市山科区御陵大津畑町37-7
TEL : 0120-560-0056 (営業直通)
TEL : 075-593-2103 FAX : 075-593-2868

東京支店
〒101-0047 東京都千代田区内神田1-15-16 松本ビル6F
TEL : 03-5577-6844 FAX : 03-5282-5256

大阪営業所
〒540-0029 大阪市中央区本町橋2-23第7松屋ビル6F
TEL : 0120-560-056 FAX : 075-593-2868

お求め・お問い合わせは・・・