

# カメラ付き防犯サイネージ

## KER-F100



定価 : オープン

### ■ 製品の特徴

- カメラ内蔵のSDカードレコーダー  
カメラとSDカードレコーダーを搭載したフォトフレームです。  
フォトフレーム機能のスライドショーで画像を映しながら録画ができます。  
ライブ画面に切り替えもできます。
- 最大128GBのSDカードに録画データを保存  
上書き機能により、長時間の録画に対応します。  
(例 : 128GB・解像度 1280×720・画質 NORMAL・1秒間 5コマ録画  
⇒ 約30日間のデータを保存) ※1
- SDカードに録画された映像データは、PCにより再生可能  
録画データにパスワードを設定することで、保存媒体の紛失による  
データの流出を防止します。(再生時には付属のパスワード解除ソフトが必要です。)
- 便利な入出力端子付き
  - ・カメラ用電源出力端子 (DC5V, 1A)
  - ・映像・音声出力用AVOUT端子 (専用AVケーブル付属)
- 動体検知録画機能を搭載  
16×12のエリア設定及び9段階の感度レベル設定が可能です。
- あらゆる状況に対応できる各種録画モード  
スケジュール運用による『連続録画』・『動体検知録画』と、手動録画が選択できます。  
(一部機能は併用可能、プリ・ポスト録画機能搭載)
- 録画日数の目安 (128GB、音声記録あり)

録画画質	録画解像度 : 1280 × 720			
	3fps	5fps	10fps	15fps
HIGH	21日	18日	14日	9日
NORMAL	33日	30日	24日	17日
BASIC	55日	52日	42日	32日

※1 実際に撮影する映像やご使用になるカメラの設定により、録画時間は大きく変化します。  
これは動画圧縮方式の特性によるもので、機器の不具合ではありません。  
録画日数目安表の数値は、あくまで参考値としてください。  
録画時間が短くなるケースの要因例 (記録データ量が増えると録画時間が短くなります)  
交通量 (車両及び人) ・ 点滅信号 ・ 揺れる樹木 ・ その他常時映像内で動く被写体 ・  
カメラのAGC設定 (画面上にノイズが増えるとデータ量が增大します)

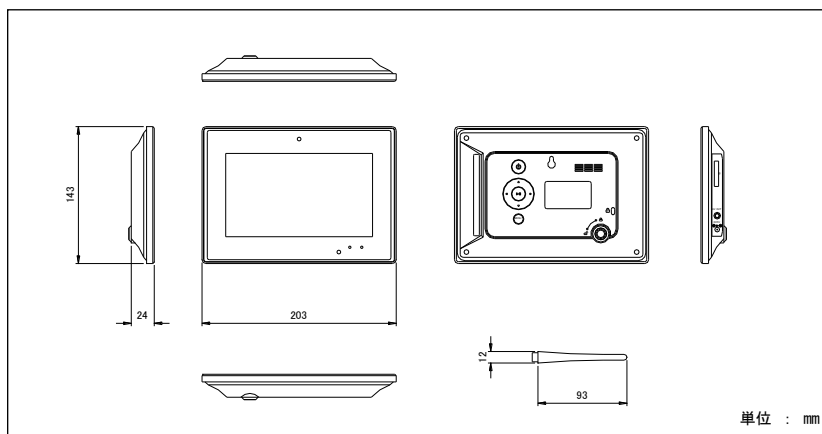
※2 SDカードは消耗品です。使用方法や記録頻度により寿命が大幅に短くなる場合があります。  
定期的なSDカードの点検をお勧めします。

# 【 カメラ付き防犯サイネージ 】 KER-F100

## ■ 製品仕様

品番	KER-F100 (64G)	KER-F100 (128G)
撮影素子	100万画素 1/4型カラーCMOS プログレッシブスキャン方式	
レンズ	f=3.4mm / F2.0 水平 63° × 垂直 46°	
内蔵マイク	無指向性コンデンサーマイク	
テレビジョン方式	NTSC	
動画圧縮方式	H.264準拠 AVIファイル形式	
録画解像度	1280×720 : 1 / 2 / 3 / 4 / 5 / 10 / 15 / 20 / 30 fps 640×480 : 1 / 2 / 3 / 4 / 5 / 10 / 15 / 20 / 30 fps 320×240 : 1 / 2 / 3 / 4 / 5 / 10 / 15 / 20 / 30 fps	
録画画質	3段階切替 BASIC / NORMAL / HIGH	
映像出力	1ch 1Vp-p 75Ω φ3.5mmミニジャック-RCA (専用AVケーブル: 音声と共用)	
音声圧縮方式・標準化周波数	G.711/64kbps ・ 44.1kHz	
音声出力	1ch ライン出力 φ3.5mmミニジャック-RCA (専用AVケーブル: 音声と共用)	
録画方式	手動 / 予約 (動体検知 / 連続)	
プリ・ポスト録画	プリ: 0秒 ~ 10秒、ポスト: 5秒 ~ 90秒 (5秒単位)	
動体検知録画機能	あり (16×12ブロックのエリア設定・9段階感度設定)	
タイムスタンプ機能	あり (日付・時刻)	
上書き機能	あり (上書き / 停止からの選択)	
パスワード機能	あり PCによるカード内データ閲覧時にパスワードでロック (パスワード解除用ソフトが必要)	
再生方法	外部モニター : 再生 / 早送り / 巻き戻し / 一時停止 / コマ送り / コマ戻し ×1 / ×2 / ×4 / ×8 / ×16 / ×32 倍速再生 パソコン : 各種再生ソフトにて再生	
検索機能	連続とファイルからの選択	
保存メディア	SDカード (最大128GB、FAT32) 最大 : 90,112ファイル	
電源入力	DC5V / 1A ACアダプター (φ1.2mm)	
消費電流	180mA	
使用温度範囲	-10°C ~ +50°C (30%RH ~ 80%RH 結露なきこと)	
保管温度範囲	-20°C ~ +60°C (30%RH ~ 90%RH 結露なきこと)	
本体外形寸法	203 (W)mm × 143 (H)mm × 24 (D)mm (突起物を除く)	
重量	約 350g (本体のみ)	
付属品	ACアダプター (DC5V / 1A) × 1台 赤外線リモコン × 1台・専用AVケーブル × 1台 取付用スタンド × 1個・パスワード解除用ソフト × 1枚 取扱説明書 × 1部・SDカード (64GB) × 1枚	ACアダプター (DC5V / 1A) × 1台 赤外線リモコン × 1台・専用AVケーブル × 1台 取付用スタンド × 1個・パスワード解除用ソフト × 1枚 取扱説明書 × 1部・SDカード (128GB) × 1枚

## ■ 外形寸法図



## ■ 推奨SDカード



スイスビット製  
KE-SD64M (64GB)  
KE-SD128M (128GB)



ハギワラソリューション製  
NSDB-128GS(N01MZS  
(128GB)

⚠ 弊社にて動作確認済みの推奨SDカードをご使用ください。  
⚠ その他のSDカードをご使用になられる場合、正常に動作しないことがあります。

## ⚠ 安全に関する ご注意

● 商品を安全にお使いいただくため、ご使用前に必ず『取扱説明書』をよくお読みください。

CCTV・特殊機材 製造・販売

**KELC-E**

<https://www.kelc-e.jp/>

### 株式会社ケルク電子システム

本社・京滋営業所  
〒607-8411 京都市山科区御陵大津畑町37-7  
TEL : 075-593-2103(代表) FAX : 075-593-2868  
TEL : 0120-560-056(営業直通)

東京支店  
〒101-0047 東京都千代田区内神田1-15-16 松本ビル6F  
TEL : 03-5577-6844 FAX : 03-5282-5256

大阪営業所  
〒540-0029 大阪市中央区本町橋2-23第7松屋ビル6F  
TEL : 0120-560-056 FAX : 075-593-2868

お求め・お問い合わせは・・

※ 製品の外观及び仕様は品質改善のため予告なしに変更することがあります。あらかじめご了承ください。