

# 12X H.265<sup>+</sup> ミニ PTZ ドーム ネットワーク カメラ



IP66  
 IK10

IP-KMC2971-X12RPB

## 特徴

- ▶Smart Stream (Smart Stream を ON にすると最新の圧縮技術 H.265 で H.264 比 70% ~ 80% のデータ量を削減します)
- ▶0.001Lux Starlight (0.001Lux (カラー) または 0Lux (白黒) に達する暗い環境でも鮮明な画像を提供します)
- ▶拡張機能 (HLC、デフォグ、ROI などのさまざまな高度な機能をサポートしています)
- ▶255 のプリセット ポジション (パトロール用に最大 255 のプリセット ポジションを設定できます)
- ▶Smart PTZ 動体検知 (動体検知した位置まで自動的にパン&チルトし、同期してズームインします)

		電動ズーム プロ ドーム ネットワーク カメラ
	モデル	IP-KMC2971-X12RPB(2MP)
カメラ	外観	
	イメージセンサー	1/2.8" プログレッシブ スキャン CMOS
	最低照度	カラー: 0.002Lux@F1.2 / 白黒: 0Lux IR オン時
	レンズ	電動ズーム 5.3~64mm/@F1.6~F2.8, 光学ズーム x12, デジタルズーム x16
	視野角	H61° ~H5° /D69° ~D5° /V36° ~V2°
	最小作動距離	1000~1500mm(ワイド-望遠)
	シャッタースピード	1/100000s~1s
	赤外線 到達距離	最大 120m
	S/N	>55dB
PTZ	パン レンジ/スピード	360° エンドレス: マニュアル パン スピード: 0.5° ~180° /s, プリセット パン スピード: 240° /s
	チルト レンジ/スピード	-5° ~90° (オートフリップ): マニュアル チルト スピード: 0.5° ~120° /s, プリセット チルト スピード: 200° /s
	プリセット数	255
	パトロール/パターン	パトロール 8件、各パトロールにプリセット 最大48件設定可能、パターン 4件
映像	最大映像解像度	60fps@(1920x1080)
	映像圧縮方式	H.265/H.265(HEVC)/H.264/H.264/MJPEG
	映像ビットレート	16Kbps~16Mbps(CBR/VBR 選択可能)
ネットワーク	イーサネット	1xRJ45 10M/100M イーサネット ポート
音声	音声圧縮方式	G.711/AAC/G.722/G.726
	音声入出力	1/1
システム	アラーム 入出力	1/1
	ストレージ	NAS(NFS, SMB/CIFS)をサポート、ローカルストレージとして microSD/SDHC/SDXC カードを 最大256GBまでサポート
	拡張機能	プライバシーマスク、BLC、HLC、2D DNR、3D DNR、ROI、デフォグ、AWB、EIS、IP アドレス フィルタリング、AGC、アンチフリッカー、コリドーモード、ぼけ除去、ウォーターマーク
	イベントトリガー	動体検知、ネットワーク切断検知、アラーム、外部入力、etc.
	イベントアクション	FTP アップロード、SMTP アップロード、SD Card 記録、SIP 発呼、HTTP 通知、etc.
	映像解析	エリア侵入検知、エリア離脱検知、高度な動体検知、妨害検知、境界横断検知、徘徊検知、人物検知、人数カウント、置き去り検知、持ち去り検知
その他	動作温度/湿度	-40°C~60°C/0~90%(結露しないこと)
	電源	PoE (802.3at)/DC 12V/3A±10%
	ハウジング	IP67/IK10
	外形寸法/重量	Φ183mmX174.8mm/2Kg

# 12X H.265+ ミニPTZ ドーム ネットワーク カメラ IP-KMC2971-X12RPB

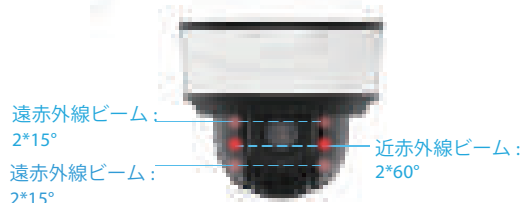


## 精確なパン/チルト/ズーム

360度無制限水平回転と95度のオートフリップチルトを備えたコンパクトなPTZカメラは、12倍倍光学ズームとオートフォーカスの組み合わせにより、あらゆる方向に高速で精確な監視画面を映し出します。

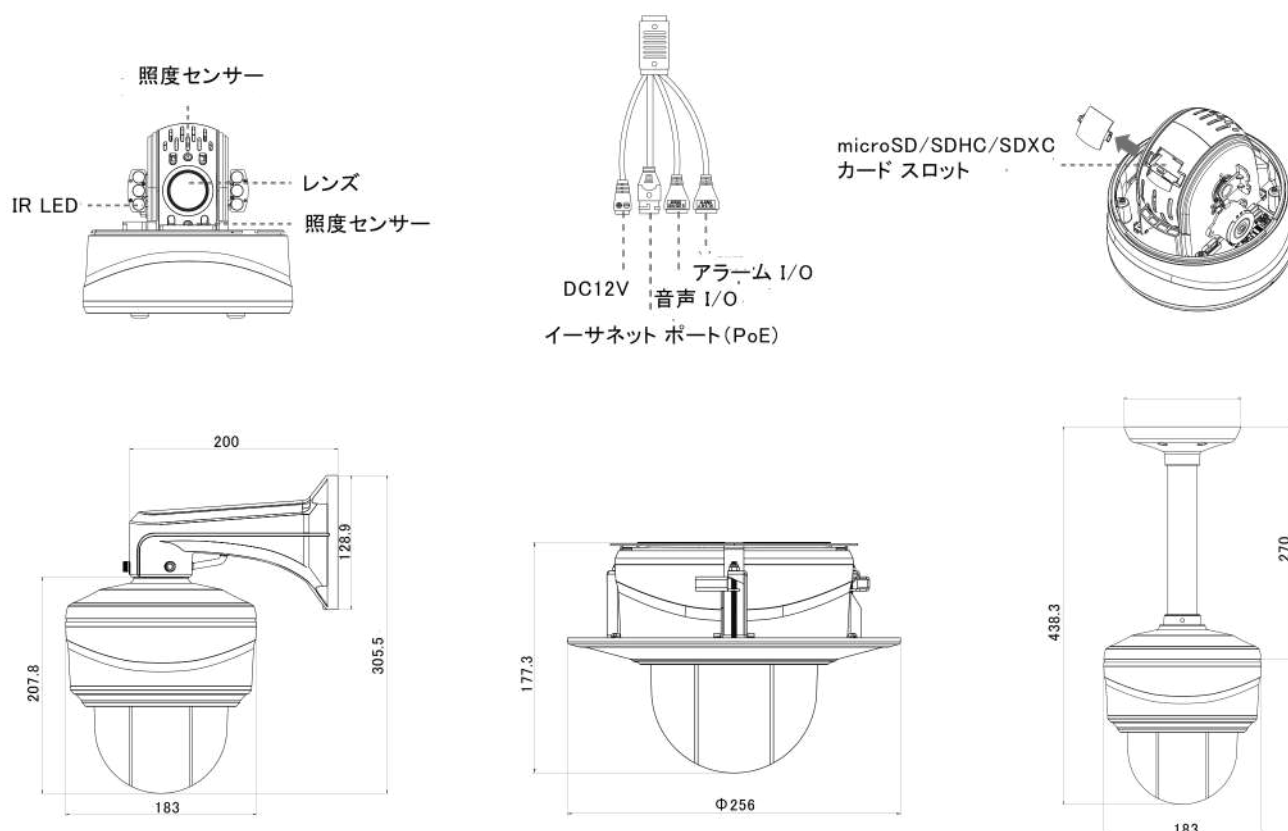
## 最先端のSMART IR II テクノロジー

暗視でも完璧な映像を提供するため、本PTZドーム型カメラはIR反射防止設計されています。精巧なパネルを採用してIR反射の心配を完全に取り除き、最高のIR機能を提供するカメラを保証します。また、遠赤外線ビームと近赤外線ビームに分け、赤外線の照射強度を自動調整が可能で、エネルギー効率の高い赤外線が提供できます。



## 構造図

## SMART IR II テクノロジー



単位: mm

CCTV・特殊機材 製造・販売

**KELC-E**

<https://www.kelc-e.jp/>

### 株式会社ケルク電子システム

本社・京都営業所  
〒607-8411 京都市山科区御陵大津畑町37-7  
TEL : 0120-560-0056 (営業直通)  
TEL : 075-593-2103 FAX : 075-593-2868

東京支店  
〒101-0047 東京都千代田区内神田1-15-16 松本ビル6F  
TEL : 03-5577-6844 FAX : 03-5282-5256

大阪営業所  
〒540-0029 大阪市中央区本町橋2-23第7松屋ビル6F  
TEL : 0120-560-0056 FAX : 075-593-2868

お求め・お問い合わせは・・・