

レコーダー内蔵

# IR-SDカードカメラ

## KER-960C



定価 : オープン価格

### ■ 製品の特徴

- 屋外設置可能なSDカードレコーダー内蔵IR-LEDカメラ  
IP66の防塵防水性能ハウジングのIR-LED（赤外線投光器）カメラに、SDカードレコーダーを内蔵しました。  
960H「960×480」の解像度で、最大30コマの動画を録画します。
- デイナイト機能  
昼間はカラー、夜間はモノクロ映像に切り替わるデイナイトカメラです。  
42個の赤外線LEDを照射することで、暗闇でも撮影が可能です。



- 最大128GBのSDカードに録画データを保存  
上書き機能により、長時間の録画に対応します。  
(例 : 32GB・解像度 960×480・画質 NORMAL・1秒間5コマ録画 → 約8日間のデータを保存) ※1
- 動体検知録画機能を搭載  
16×12のエリア設定及び9段階の感度レベル設定が可能です。
- あらゆる状況に対応できる各種録画モード  
スケジュール運用による『連続録画』・『動体検知録画』と、手動録画が  
選択できます。(一部機能は併用可能、プリ録画機能搭載)
- SDカードに録画された映像データは、PCにより再生可能  
録画データにパスワードを設定することで、保存媒体の紛失による  
データの流出を防止します。(パスワード解除ソフトが必要です。)
- 動作状態をLEDランプで表示。録画動作の正常・異常が目視確認可能です。
- 録画時間の目安 (32GB)



録画画質	録画解像度 : 960 × 480		録画解像度 : 720 × 480	
	5fps	30fps	5fps	30fps
HIGH	2.6日	0.7日	6日	1.6日
NORMAL	8.1日	2.4日	17日	5日
BASIC	11.8日	5日	22日	9.3日

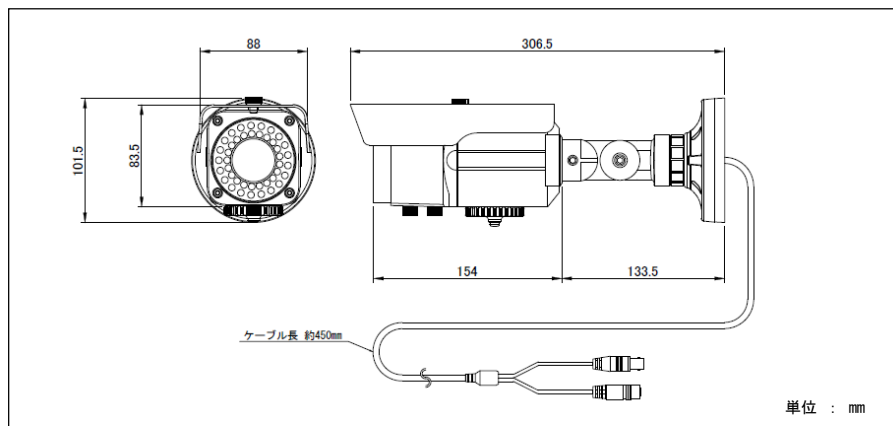
※1 実際に撮影する映像・環境により、録画時間は大きく変化します。  
交通量の多い場所、光量が頻繁に変化する屋外等、映像内で変化する箇所・頻度が高い場所を撮影している際には、  
録画可能時間が半分以下になる場合があります。また、映像に動きが少ない場合には、2~3倍に伸びることもあります。  
これは動画圧縮方式上の問題であり、機器の不具合ではありません。録画時間目安表の数値は、あくまで参考値としてください。

※2 SDカードは消耗品です。使用方法や記録頻度により寿命が大幅に短くなる場合があります。  
定期的なSDカードの点検をお勧めします。

## ■ 製品仕様

品番	KER-960C
撮像素子	SONY 1/3型 960H Super HAD CCD II 約48万画素
最低被写体照度	0 lx (赤外線LED投光時)
水平解像度 (DSP)	カラー : 680TV本、モノクロ : 700TV本 (Sony Effio-E)
電子シャッター	自動 : 1/60秒~1/100,000秒、マニュアル : 1/60秒~1/10,000秒で8ステップ
デナイト機能	自動 / カラー / B&W 切替
ワイドダイナミックレンジ	ATR デジタル WD : 128倍
レンズ性能	バリオフォーカルレンズ f=2.8mm ~ 12mm / F1.2 水平 : 81.2° ~ 22.6°、垂直 : 65.4° ~ 17.0°
オートゲインコントロール (AGC)	自動 (4段階)
逆光補正 (BLC)	HLC / BLC / OFF 切替
ホワイトバランス	ATW / PUSH / USER1 / USER2 / ANTI CR / MANUAL / PUSH LOCK 切替
ダイナミックノイズリダクション	2D
プライバシー機能	ON / OFF 切替 (8ゾーン・プログラマブル)
動画圧縮方式	H.264準拠 AVIファイル形式
録画解像度	960×480 : 1 / 2 / 3 / 4 / 5 / 10 / 15 / 20 / 30 fps 720×480 : 1 / 2 / 3 / 4 / 5 / 10 / 15 / 20 / 30 fps 360×240 : 1 / 2 / 3 / 4 / 5 / 10 / 15 / 20 / 30 fps
録画画質	3段階切替 BASIC / NORMAL / HIGH
映像出力	1ch 1Vp-p 75Ω BNC
録画モード	手動 / 予約 (動体検知 / 連続)
プリ・ポスト録画	プリ : 0 ~ 10 秒、ポスト : 5 ~ 90秒 (5秒単位)
動体検知録画機能	あり (16×12ブロックのエリア設定・9段階感度設定)
タイムスタンプ機能	あり (日付・時刻)
上書き機能	あり (上書き / 停止からの選択)
パスワード機能	あり PCIによるカード内データ閲覧時にパスワードでロック (パスワード解除用ソフトが必要)
再生方法	外部モニター : 再生 / 早送り / 巻き戻し / 一時停止 / コマ送り / コマ戻し (×1 / ×2 / ×4 / ×8 / ×16 / ×32倍速再生) パソコン : 各種再生ソフトにて再生
録画動作状態表示	LEDランプ表示 (点灯 : 録画中 / 点滅 : 異常・警告 / 消灯 : 録画停止)
検索機能	連続とファイルからの選択
保存メディア	SDカード (最大128GB、FAT32) 最大ファイル数 : 45,056ファイル (32GB時)、180,224ファイル (128GB時)
赤外線 (IR) LED	42個 (照度センサーによる自動点灯) 到達距離 : 約30m
保護等級	IP66
電源電圧 / 消費電流	DC12V ± 10% φ2.1mm DCジャック / 500mA (最大)
使用温度範囲	-10°C ~ +50°C (30%RH ~ 80%RH 結露なきこと)
保管温度範囲	-20°C ~ +60°C (30%RH ~ 90%RH 結露なきこと)
本体外形寸法	88 (W)mm × 101.5 (H)mm × 306.5 (D)mm (本体のみ、突起物を除く)
重量	約950g (本体のみ)

## ■ 外形寸法図



## ■ オプション品

### SDカード部カバー開閉金具(盗難抑止用)

定価 : オープン



※カバー部分はカメラ本体取付出荷です。



## ⚠ 安全に関する ご注意

● 商品を安全にお使いいただくため、ご使用前に必ず「取扱説明書」をよくお読みください。

CCTV・特殊機材 製造・販売

**KELC-E**

<http://www.kelc-e.jp/>

## 株式会社ケルク電子システム

本社  
〒607-8411 京都市山科区御陵大津畑町37-7  
TEL : 075-593-2103 FAX : 075-593-2868

東京支店  
〒101-0047 東京都千代田区内神田1-15-16 松本ビル6F  
TEL : 03-5577-6844 FAX : 03-5282-5256

お求め・お問い合わせは・・