

無線LAN式 SDカードレコーダー内蔵カメラ



KER-200GW

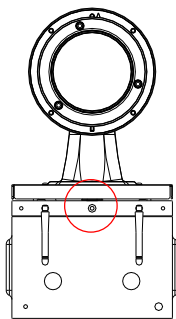
— ドーム型 —



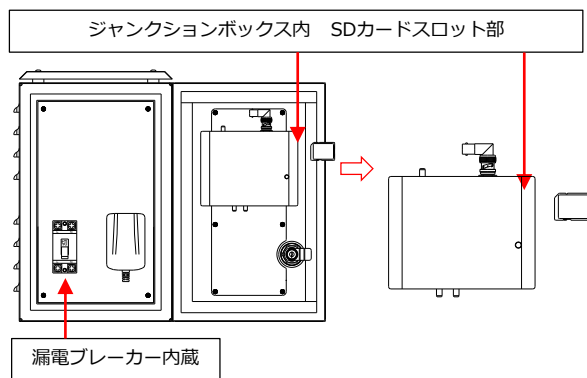
カメラとレコーダーは一体型だから、
設置条件が添架物1台に限定される現場に最適！
※電力柱など

高性能

D1 (720×480) 解像度の映像を記録できます。
最大256GBのSDカードに録画が可能です。
赤外線LEDを搭載し、夜間低照度時での撮影に最適です。
GPSによる時刻補正機能を装備し、長期間運用でも時刻ズレが発生しません。
内蔵の無線LANによるライブ・再生・データダウンロードにも対応。



ジャンクションボックス底面 録画状態表示LED



簡単・便利

カメラとレコーダーが一体だから設置が簡単。
4.3倍のバリフォーカルレンズを採用しており、
任意の画角に調整可能です。
LED表示で録画状態を外部から確認できます。
施錠可能なボックスの開閉によりSDカードの
取り出しも可能。

録画日数目安

(128GBカード使用時 単位：日)

録画画質	録画解像度 720×480			
	5fps	10fps	15fps	30fps
HIGH	15	9	8	6
NORMAL	18	11	10	7
BASIC	23	14	12	9

- ※ 撮影する映像・環境により、録画時間は変化します。
録画時間目安表の数値は、あくまで参考値としてください。
- ※ SDメモリーカードは消耗品です。
使用方法や記録頻度により寿命が大幅に短くなる場合があります。
敵的なSDメモリーカードの点検・交換をお奨めします。

こんな用途に

IPX5準拠で屋外設置が可能です。
常時モニター監視が不要で有事の際のみ
映像確認される場合に最適です。
街頭・駐車場の防犯、不法投棄監視などに...



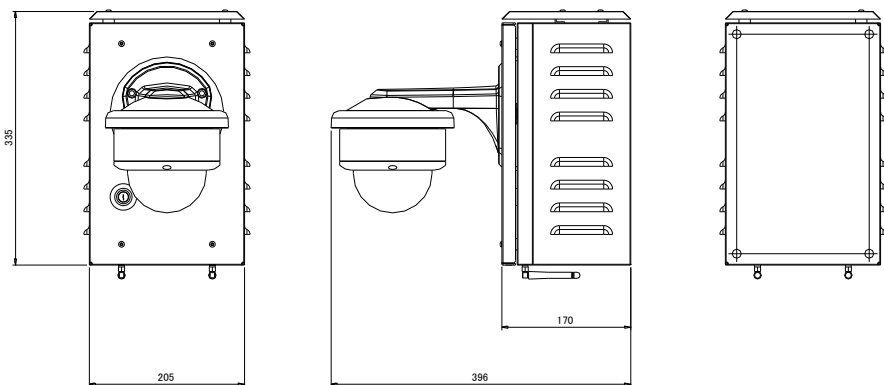
RESSマークは公益社団法人日本防犯設備協会が優良な防犯機器として
認定した機器に表示することができる安心マークです。

CCTV・特殊機材 製造・販売
KELC-E

製品仕様

KER-200GW	
撮像素子	Sony 1 / 3型 プログレッシブスキャン Exmor CMOSセンサー 約200万画素
最低被写体照度	カラー : 0.44 lx (F: 1.4時) モノクロ : 0.2 lx (F: 1.4時) 、 0 lx(赤外線LED投光時)
デナイト機能	ICR搭載 EXT (外部) / 自動 / カラー / モノクロ 切替
ワイドダイナミックレンジ	デジタルWDR 自動 / OFF / ON (8段階) 切替
レンズ性能	DCオートアイリスパフォーカルレンズ f=2.8mm~12 mm / F1.4 水平 : 86.1°~24.6°、垂直 : 55.4°~14.0°
逆光補正 (BLC)	OFF / BLC / HSBLC 切替
プライバシー機能	ON / OFF 切替 (4ゾーン・プログラマブル)
赤外線 (IR) LED	30個 (4個は高輝度LED) 赤外線到達距離 : 約10m (屋外)
画像圧縮方式	H. 264準拠、AVI動画ファイル形式
録画解像度・録画画質	720×480 ・ 画質 : 3段階 (HIGH / NORMAL / BASIC)
フレームレート	5, 10, 15, 30 fps
映像出力	1ch 1.0Vp-p コンポジット信号 75Ω (BNC)
録画モード	連続録画
上書き機能	あり (上書き / 停止からの選択)
再生方法	専用ソフト : カメラにアクセスし、再生ウィンドウから再生 SDカード : 専用ソフトを用いてPCに認識・再生 ダウンロードデータ : 各種動画再生ソフトによる再生
ネットワーク・周波数帯域	無線LAN対応 IEEE 802.11a / ac / n ・ 5.6GHz帯
セキュリティ	WPA2-PSK (TKIP/AES) ステルス機能搭載 無線LANアクセス : SSID・パスワード、カメラアクセス時 : ID・パスワード
録画状態表示	ジャンクションボックス底面にLED表示灯 (録画中 : 点滅 (赤)、録画停止中 : 点灯)
保存メディア	SDカード (最大128GB) 推奨品 : HW-SDXC64/128 (ケルク電子システム)
時刻補正機能	GPS同期 ※GPSは毎日00 : 00に補正、月差 : ±25秒以内 (25℃、GPS非受信時)、±1秒以内 (25℃、GPS受信時)
電源電圧・消費電力	AC100V 50/60Hz ・ 20W (最大)
保護等級	IPX5準拠
重量	約5.8kg (本体のみ)

外形寸法図



単位 : mm

関連商品



SDXCカード
HW-SDXC64 (64GB)
HW-SDXC128 (128GB)



安全に関する **ご注意**

● 商品を安全にお使いいただくため、ご使用前に必ず『取扱説明書』をよくお読みください。

CCTV・特殊機材 製造・販売

KELC-E

<http://www.kelc-e.jp/>

株式会社ケルク電子システム

本社
〒607-8411 京都市山科区御陵大津畑町37-7
TEL : 075-593-2103 FAX : 075-593-2868

東京支店
〒101-0047 東京都千代田区内神田1-15-16
松本ビル6F
TEL : 03-5577-6844 FAX : 03-5282-5256

お求め・お問い合わせは・・・

- ※ 製品の外観及び仕様は品質改善のため予告なしに変更することがあります。あらかじめご了承ください。
- ※ SDカードは消耗品です。定期的に点検を行い、新しいSDカードと交換してください。
- ※ 本製品は、犯罪抑止等を意図して製作された商品ですが、犯罪の防止・安全を完全に保証するものではありません。万一被害などが発生しても、弊社は責任を負いかねますので、ご了承ください。