

仕様

商品名  
型式

屋外用 IR-LED 内蔵カメラ  
MTC-WDL703EF

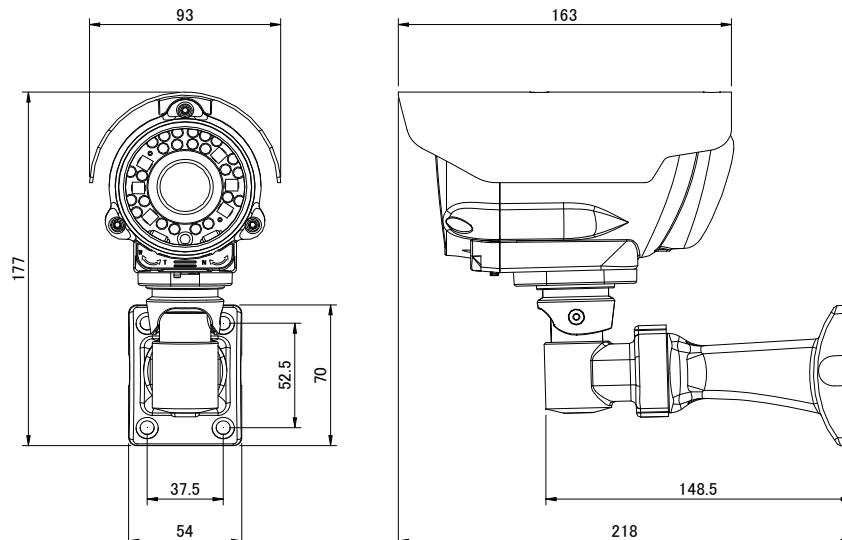
カメラ部

撮像素子 SONY 1/3 型 960H Super HAD CCD  
有効画素数 976(H) × 494(V) 約 48 万画素  
映像出力 1ch 1.0Vp-p コンポジット信号 75Ω (BNC)  
走査方式 2:1 インターレース方式  
同期方式 内部同期方式  
テレビジョン方式 NTSC 方式  
水平解像度 (DSP) カラー : 720TV本、モノクロ : 750TV本 (Sony Effio-A)  
最低被写体照度 カラー : 0.03 lx (F:1.2 時)  
モノクロ : 0.01 lx (F:1.2 時 ICR ON)  
: 0 lx (赤外線 LED 投光時)  
S/N 比 55dB 以上 (AGC OFF)  
ガンマ 0.45  
電子シャッター 自動 : 1/60 秒 ~ 1/100,000 秒  
マニュアル : FL (1/100 秒) 含む、1/60 秒 ~ 1/10,000 秒間で 8 ステップ  
ダイナイト機能 ICR 搭載 COLOR / B&W / AUTO 切替  
ワイドダイナミックレンジ ATR デジタル WD : 512 倍 (54dB)  
メニュー表示 (OSD) スクリーン上に表示 (背面 SW で操作)  
アイリスコントロール DC / VIDEO / 電子シャッター 切替  
レンズ性能 DC オートアイリスパリアフォーカルレンズ f=2.8mm~12mm / F1.2  
水平 : 90° ~ 26° , 垂直 : 59° ~ 15°  
ON / OFF 切替 (最大 50 文字表示)  
カメラタイトル 自動 (8 段階)  
オートゲインコントロール (AGC) HLC / BLC / OFF 切替  
逆光補正 (BLC) ON / OFF 切替  
デフォッグ ATW / PUSH / USER1 / USER2 / MANUAL / PUSH LOCK 切替  
ホワイトバランス ON / OFF / AUTO  
フリッカーレス 3D / 2D  
ダイナミックノイズリダクション ON / OFF 切替 (最大 512 倍)  
電子感度アップ 英語 / 日本語 / ドイツ語 / フランス語 / ロシア語 / ポルトガル語  
言語 スペイン語 / 簡体中国語 切替  
デジタルズーム ON / OFF 切替 (2 倍 ~ 256 倍)  
動体検知機能 ON / OFF 切替 (4 ゾーン・プログラマブル)  
プライバシー機能 ON / OFF 切替 (15 ゾーン・プログラマブル)  
赤外線 (IR) LED 30 個 (6 個は、集光型 LED)  
赤外線到達距離 屋内 : 20m ~ 50m / 屋外 : 25m ~ 35m  
赤外線投光条件 赤外線 LED ON : 2 lx 以下 / 赤外線 LED OFF : 5 lx 以上

一般仕様

保護等級 IP66 準拠  
電源電圧 DC12V ± 10%  
消費電流 500mA (最大)  
使用温度範囲 -10°C ~ +50°C (80%RH 以下 結露なきこと)  
保管温度範囲 -20°C ~ +60°C (90%RH 以下 結露なきこと)  
外形寸法 93(φ)mm × 163(D)mm (突起物を除く)  
重量 約 1,000 g

承認図



単位 : mm