

# 屋外用 IR-LED内蔵カメラ

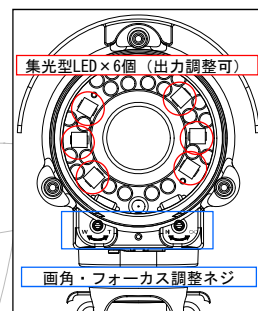
## MTC-WDL703EF



定価 : 120,000円(税抜)

### ■ 製品の特徴

- SONY最新のDSP『Effio-A』搭載の、赤外線LED内蔵カメラ  
52dBのワイドダイナミックレンジと、水平解像度720本の高画質映像を実現しました。  
逆光に強く、明暗差の大きい撮影環境に対応します。
- デイナイト機能  
昼間はカラー、夜間はモノクロ映像に切り替わる、デイナイトカメラです。  
24個の赤外線LEDと出力調整可能な集光型赤外線LED6個による照射を行います。
- IP66の防滴性能により、屋外軒下に単体で設置が可能  
フォーカス調整ネジが外部にあるため、画角調整時にカメラを開放する必要がありません。  
また、前面ガラス内部にヒーターを装備し、急冷時の結露を軽減します。
- OSD (オン・スクリーン・ディスプレイ) メニュー  
設定変更は、モニター画面を見ながら、有線の操作スイッチで行います。  
OSDとジョイスティックの採用により、操作性は良好です。
- 2D/3Dデジタルノイズリダクション (DNR) 機能  
夜間低照度時のノイズを軽減できるため、DVRに記録する際に、データ量の増加を抑えることができます。
- プライバシーマスク機能  
カメラの映像内に近隣家屋や社内機密等、撮影してはならない箇所が映っている場合、映像内に『目隠し』することでプライバシーに配慮します。(最大15箇所)
- 動体検知機能  
カメラの映像内に人物や車両の動きがあった際、画面上に表示します。  
画面上の4箇所エリアのサイズ・位置を任意に設定することができます。



OSD操作用 有線スイッチ



プライバシーマスク機能



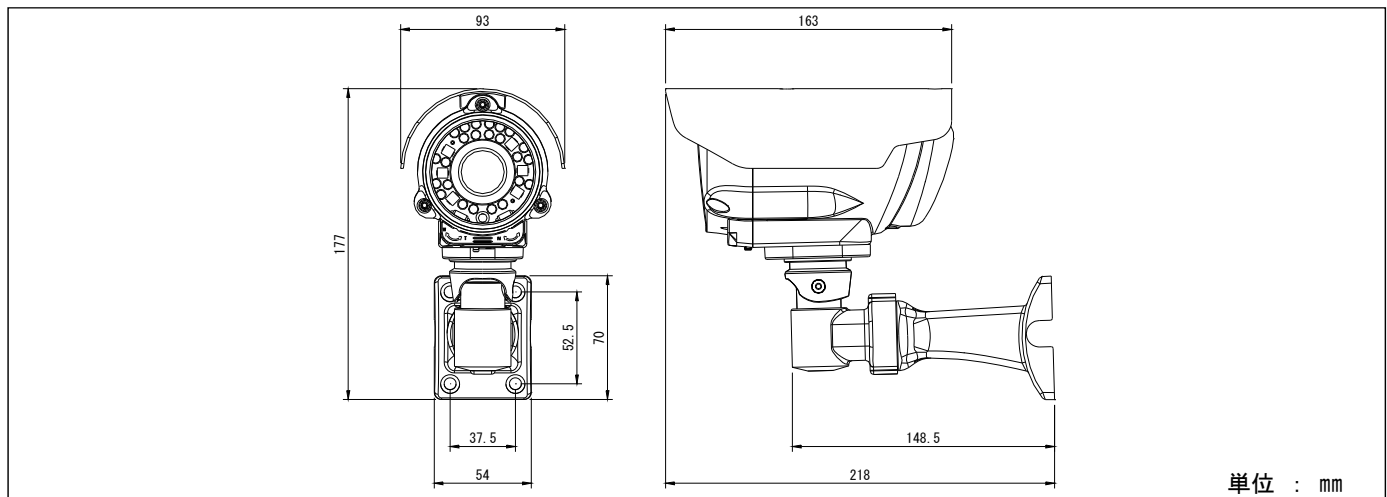
動体検知機能

# 【 屋外用 IR-LEDカメラ 】 MTC-WDL703EF

## ■ 製品仕様

型名	MTC-WDL703EF
撮像素子	SONY 1/3型 960H Super HAD CCD
有効画素数	976(H) × 494(V) 約48万画素
映像出力	1.0Vp-p コンポジット信号 75Ω (BNC)
同期方式	内部同期方式
テレビジョン方式	NTSC方式
水平解像度 (DSP)	カラー : 720TV本、モノクロ : 750TV本 (Sony Effio-A)
最低被写体照度	カラー : 0.03 lx (F:1.2時) モノクロ : 0.01 lx (F:1.2時 ICR ON) 0 lx (赤外線LED投光時)
S/N比	55dB以上 (AGC OFF)
電子シャッター	自動:1/60秒~1/100,000秒 / マニュアル:FL(1/100秒)含む、1/60秒~1/10,000秒間で8ステップ
デナイト機能	自動切替 ICR搭載 (カラー : 5 lx以上、モノクロ : 2 lx以下)
ワイドダイナミックレンジ	ATR デジタル WD : 512倍 (54dB)
メニュー表示 (OSD)	スクリーン上に表示 (有線SWで操作)
アイリスコントロール	DCオートアイリス
レンズ性能	f=2.8mm ~ 12mm / F1.2 水平 : 90° ~ 26° , 垂直 : 59° ~ 15°
オートゲインコントロール (AGC)	自動 (8段階)
逆光補正 (BLC)	HLC / BLC / OFF 切替
ホワイトバランス	ATW / PUSH / USER1 / USER2 / MANUAL / PUSH LOCK 切替
動体検知機能	ON / OFF 切替 (4ゾーン・プログラマブル)
プライバシー機能	ON / OFF 切替 (15ゾーン・プログラマブル)
赤外線 (IR) LED	30個 (6個は、集光型LED)
赤外線到達距離	屋内 : 20m ~ 50m / 屋外 : 25m ~ 35m
赤外線投光条件	赤外線LED ON : 2 lx以下 / 赤外線LED OFF : 5 lx以上
保護等級	IP66
電源電圧 / 消費電流	DC12V ± 10% / 500mA (最大)
使用温度範囲	-10°C ~ +50°C (80%RH以下 結露なきこと)
保管温度範囲	-20°C ~ +60°C (90%RH以下 結露なきこと)
外形寸法	93φ × 163L mm (本体、突起物を除く)
重量	約1,000g

## ■ 外形寸法図



### 安全に関する ご注意

- 商品を安全にお使いいただくため、ご使用前に必ず『取扱説明書』をよくお読みください。

CCTV・特殊機材 製造・販売

**KELC-E**

<http://www.kelc-e.jp/>

### 株式会社ケルク電子システム

本社  
〒607-8411 京都市山科区御陵大津畑町37-7  
TEL : 075-593-2103 FAX : 075-593-2868

東京支店  
〒101-0047 東京都千代田区内神田1-15-16 松本ビル6F  
TEL : 03-5577-6844 FAX : 03-5282-5256

お求め・お問い合わせは・・・