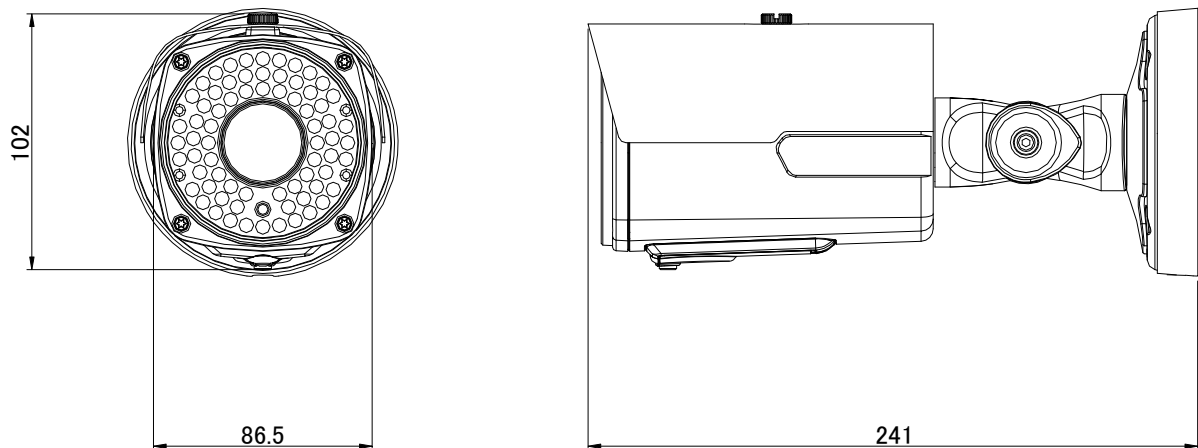


## 仕様

商品名	HD-SDI IR-LED 内蔵カメラ	
型式	KE-SKP661	
カメラ仕様	撮像素子	Sony 1/2.9 型 プログレッシブスキャン CMOS センサー
	解像度	1920 (H) × 1080 (V) 約 200 万画素
	SDI 規格	HD-SDI SMPTE 292M
	映像出力	1ch HD-SDI 1080P@30fps (BNC) 1ch 1.0Vp-p コンポジット信号 75Ω (BNC)
	最低被写体照度	カラー : 1.0 lx (電子増感時: 0.002 lx) モノクロ : 0.5 lx (電子増感時: 0.001 lx) 0 lx (赤外線 LED 投光時)
	電子シャッター	自動 (1/30 秒 ~ 1/60,000 秒) / マニュアル 切替
	デイナイト機能	ICR 搭載 自動 / カラー / モノクロ 切替
	ワイドダイナミックレンジ	デジタル WDR OFF / LOW / MIDDLE / HIGH 切替
	メニュー表示 (OSD)	スクリーン上に表示 (底面カバー内 SW で操作)
	アイリスコントロール	DC オートアイリス
	レンズ性能	DC オートアイリスパリアフォーカルレンズ f=2.8mm~12mm / F1.3 水平画角 : 128° ~ 36°
	オートゲインコントロール (AGC)	自動 (20 段階)
	逆光補正 (BLC)	OFF / BLC / HLC / WDR 切替
	ホワイトバランス	Auto / Autoext / MANUAL 切替
	デジタルノイズリダクション	3DNR OFF / LOW / MIDDLE / HIGH 切替
	電子感度アップ	ON / OFF 切替 (2 倍 ~ 8 倍)
	言語	英語 / 日本語 / 簡体中国語 切替
	デジタルズーム	ON / OFF 切替 (1 倍 ~ 8 倍)
	画像反転	水平反転 / 垂直反転 / 回転
	動体検知機能	ON / OFF 切替
	プライバシー機能	ON / OFF 切替 (16 ゾーン・プログラマブル)
	赤外線 (IR) LED	70 個
	赤外線到達距離	約 30m
一般仕様	保護等級	IP68
	電源電圧	DC12V ± 10%
	消費電流	1A (最大)
	使用温度範囲	-10°C ~ +50°C (80%RH 以下 結露なきこと)
	保管温度範囲	-20°C ~ +60°C (90%RH 以下 結露なきこと)
	外形寸法	86.5 (W)mm × 102 (H)mm × 241 (L)mm (本体のみ、突起物を除く)
	重量	約 1,000 g

## 承認図



単位 : mm