

HD-SDI

IR-LED内蔵カメラ

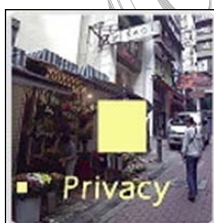
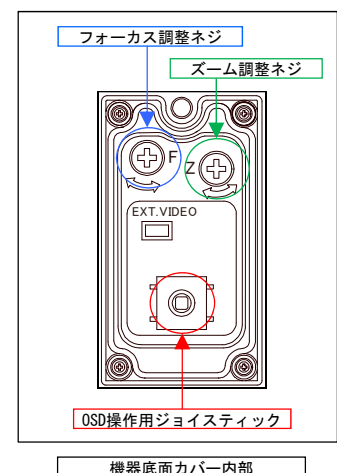
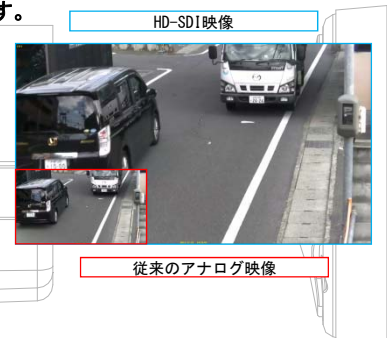
KE-SKP661



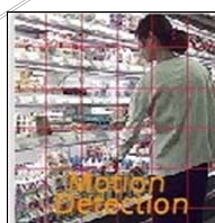
定価 : 163,000円(税抜)

■ 製品の特徴

- 2メガピクセル HD-SDIカメラ
ハイビジョン放送と同じ高画質映像の、HD-SDI方式を採用したメガピクセルカメラです。従来のアナログカメラでは再現できなかった、映像の細部まで認識することが可能です。
- デイナイト機能
昼間はカラー、夜間はモノクロ映像に切り替わる、デイナイトカメラです。70個の赤外線LEDにより、屋外最大30mの遠距離撮影を行います。
- IP68の防滴性能により、屋外軒下に単体で設置が可能
フォーカス調整ネジが外部にあるため、画角調整時にカメラを開放する必要がありません。
また、ヒーターを標準装備し、急冷時の結露を軽減します。
- OSD (オン・スクリーン・ディスプレイ) メニュー
設定変更は、モニター画面を見ながら、底面カバー内の操作スイッチで行います。OSDとジョイスティックの採用により、操作性は良好です。
- 3Dデジタルノイズリダクション (DNR) 機能
夜間低照度時のノイズを軽減できるため、DVRに記録する際に、データ量の増加を抑えることができます。
- プライバシーマスク機能
カメラの映像内に近隣家屋や社内機密等、撮影してはならない箇所が映っている場合、映像内に『目隠し』することでプライバシーに配慮します。(最大16箇所)
- 動体検知機能
カメラの映像内に人物や車両の動きがあった際、画面上に表示します。任意の4箇所を検知エリアとして、設定を行います。



プライバシーマスク機能



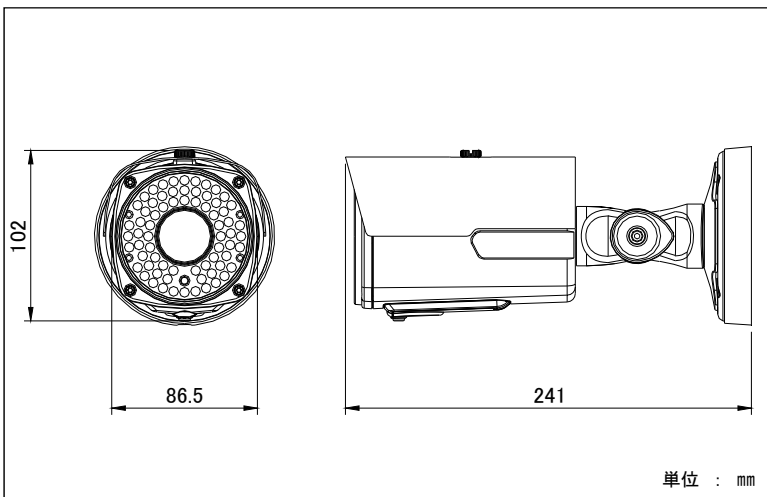
動体検知機能

【 HD-SDI IR-LED内蔵カメラ 】 KE-SKP661

■ 製品仕様

型名	KE-SKP661
撮像素子	SONY 1/2.9型 2.1M プログレッシブスキャン CMOSセンサー
解像度	1920(H) × 1080(V) 約200万画素
SDI規格	HD-SDI SMPTE 292M
映像出力	1ch HD-SDI 1080P@30fps (BNC) / 1ch 1.0Vp-p コンポジット信号 75Ω (BNC)
最低被写体照度	カラー : 1.0 lx (電子増感時: 0.002 lx) モノクロ : 0.5 lx (電子増感時: 0.001 lx) / 0 lx (赤外線LED投光時)
電子シャッター	自動 : 1/30秒 ~ 1/60,000秒 / マニュアル 切替
デナイト機能	ICR搭載 自動 / カラー / モノクロ 切替
ワイドダイナミックレンジ	OFF / LOW / MIDDLE / HIGH 切替 (デジタルWDR)
メニュー表示 (OSD)	スクリーン上に表示 (底面カバー内SWで操作)
レンズ性能	DCオートアイリスパフォーカルレンズ f=2.8mm~12mm / F1.3 水平画角 : 128° ~ 36°
オートゲインコントロール (AGC)	自動 (20段階)
逆光補正 (BLC)	OFF / BLC / HLC / WDR 切替
デフォッグ	ON / OFF 切替
ホワイトバランス	Auto / Autoext / MANUAL 切替
デジタルノイズリダクション	3DNR OFF / LOW / MIDDLE / HIGH 切替
電子感度アップ	ON / OFF 切替 (2倍 ~ 8倍)
デジタルズーム	ON / OFF 切替 (1倍 ~ 8倍)
画像反転	水平反転 / 垂直反転 / 回転
動体検知機能	ON / OFF 切替
プライバシー機能	ON / OFF 切替 (16ゾーン・プログラマブル)
赤外線 (IR) LED	70個
赤外線到達距離	屋内 : 50m (最大) / 屋外 : 30m (最大)
保護等級	IP68
電源電圧	DC12V ± 10%
消費電流	1A (最大)
使用温度範囲	-10°C ~ +50°C (80%RH以下 結露なきこと)
保管温度範囲	-20°C ~ +60°C (90%RH以下 結露なきこと)
外形寸法	86.5(W)mm × 102(H)mm × 241(L)mm (本体のみ、突起物を除く)
重量	約1,000 g

■ 外形寸法図



■ 関連商品

- 4ch / 8ch HDDデジタルレコーダー
KDR-HD400 / KDR-HD800



- 1ch SDカード対応ミニデジタルビデオレコーダー
MDR-HD264A



安全に関する ご注意

- 商品を安全にお使いいただくため、ご使用前に必ず『取扱説明書』をよくお読みください。

CCTV・特殊機材 製造・販売

KELC-E

<http://www.kelc-e.jp/>

株式会社ケルク電子システム

本社
〒607-8411 京都市山科区御陵大津畑町37-7
TEL : 075-593-2103 FAX : 075-593-2868

東京支店
〒101-0047 東京都千代田区内神田1-15-16 松本ビル6F
TEL : 03-5577-6844 FAX : 03-5282-5256

お求め・お問い合わせは・・