

フルハイビジョン&アナログ兼用 AHD対応 SDカードレコーダー MDR-AHD264



定価：オープン価格

■ 製品の特徴

■ **AHDカメラ用SDカードレコーダー**
AHDカメラに対応した、小型・軽量のSDカードレコーダーです。従来のアナログカメラと違い、ハイビジョン規格と同等の高解像度で録画することが可能です。圧縮方式にH.264を採用し、フルHDサイズ（1920×1080）の高画質映像を1秒間に最大25コマで録画します。

■ **最大128GBのSDカードに録画データを保存**
上書き機能により、長時間の録画に対応します。
(例：128GB・解像度 1920×1080・画質 NORMAL・1秒間5コマ録画
⇒ 約15日間のデータを保存)※1

■ **SDカードに録画された映像データは、PCにより再生可能**
録画データにパスワードを設定することで、保存媒体の紛失によるデータの流出を防止します。(パスワード解除ソフトが必要です。)

■ **便利な入出力端子付き**
・カメラ用電源出力端子 (DC12V, 1.5A)
・時刻補正GPS端子 (時刻補正GPSユニットはオプション品です。)

■ **動体検知録画機能を搭載**
16×12のエリア設定及び9段階の感度レベル設定が可能です。

■ **あらゆる状況に対応できる各種録画モード**
スケジュール運用による『連続録画』・『動体検知録画』・『アラーム録画』と、手動録画が選択できます。
(一部機能は併用可能、イベント前録画機能搭載)

■ **オプション品**
《録画状態表示灯》 LEDの点灯状態により、「録画中」・「録画停止」・「録画エラー」を目視により外部から確認することができます。
《時刻補正GPSユニット》 時刻のズレを補正します。

■ **録画時間の目安 (128GB使用時)**

録画画質	録画解像度：1920 × 1080			
	3fps	5fps	10fps	15fps
HIGH	10日	8日	6日	4日
NORMAL	17日	15日	11日	8日
BASIC	28日	24日	19日	14日

録画画質	録画解像度：1280 × 720			
	3fps	5fps	10fps	15fps
HIGH	21日	18日	14日	9日
NORMAL	33日	30日	24日	17日
BASIC	55日	52日	42日	32日

※1 実際に撮影する映像やご使用になるカメラの設定により、録画時間は大きく変化します。これは動画圧縮方式の特性によるもので、機器の不具合ではありません。

録画時間目安表の数値は、あくまで参考値としてください。
録画時間が短くなるケースの要因例 (記録データ量が増えると録画時間が短くなります)
交通量 (車両及び人) ・ 点滅信号 ・ 揺れる樹木 ・ その他常時映像内で動く被写体 ・ カメラのAGC設定 (画面上にノイズが増えるとデータ量が増大します)

※2 SDカードは消耗品です。使用方法や記録頻度により寿命が大幅に短くなる場合があります。定期的なSDカードの点検をお勧めします。

〔サイズ比較〕



タバコと比べてもこの大きさ！

〔オプション〕



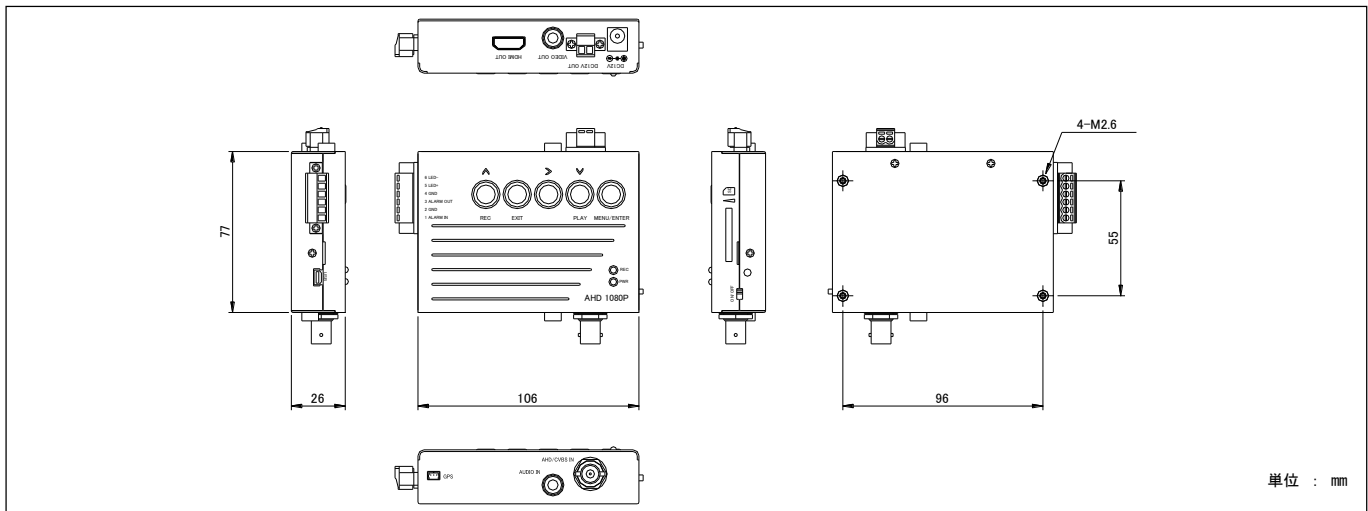
時刻補正GPSユニット

【 AHD対応 SDカードレコーダー 】 MDR-AHD264

■ 製品仕様

品番	MDR-AHD264
動画圧縮方式	H.264準拠 AVIファイル形式
映像入力	1ch AHD1.0 (720p60) / AHD2.0 (1080p30) / コンボジット 自動識別 (BNC)
モニター出力	1ch HDMI 1080p60 / 1080p30 / 1080i60 / 720p60 / 720p30 (HDMIタイプA) 1ch コンボジット 1Vp-p 75Ω (RCA)
録画解像度	1920×1080 : 1 / 2 / 3 / 4 / 5 / 6 / 7 / 8 / 9 / 10 / 15 / 20 / 22 / 25 fps 1280×720 : 1 / 2 / 3 / 4 / 5 / 6 / 7 / 8 / 9 / 10 / 15 / 20 / 25 / 30 fps 720×480 : 1 / 2 / 3 / 4 / 5 / 6 / 7 / 8 / 9 / 10 / 15 / 20 / 25 / 30 fps
録画画質	3段階切替 BASIC / NORMAL / HIGH
録画方式	手動 / 予約 (動体検知 / 連続 / アラーム)
イベント前・イベント録画時間	イベント前記録時間 : 0秒 ~ 10秒 (1秒単位) 、イベント記録時間 : 5秒 ~ 90秒 (5秒単位)
動体検知録画機能	あり (16×12ブロックのエリア設定・9段階感度設定)
動体検知/アラーム録画出力	端子出力 DC3V / 約 3mA
アラーム入力	端子入力 N.C. / N.O. (設定で切替可)
録画状態表示出力	端子出力 DC3V / 約 3mA
タイムスタンプ機能	あり (日付・時刻)
上書き機能	あり (上書き / 停止からの選択)
パスワード機能	あり PCIによるカード内データ閲覧時にパスワードでロック (パスワード解除用ソフトが必要)
再生方法	外部モニター : 再生 / 早送り / 巻き戻し / 一時停止 / コマ送り / コマ戻し ×1 / ×2 / ×4 / ×8 / ×16 / ×32 倍速再生と巻き戻し パソコン : 各種再生ソフトにて再生
検索機能	連続とファイルからの選択
録画動作状態表示	LED ランプ表示 (点灯: 録画中 / 点滅: 異常・警告 / 消灯: 録画停止)
保存メディア	SD (SDHC) カード (最大128GB、FAT32) 最大ファイル数 : 45,056ファイル (32GB時) 、180,224ファイル (128GB時)
外部入出力	USB2.0 (読取専用) 、6P端子台 (アラーム入力、動体検知 / アラーム録画出力、LED表示出力) 、3P端子台 (時刻補正GPSユニット接続)
時刻補正機能	GPS接続端子 ※GPSユニット: オプション
電源入力	DCジャック (φ2.1mm) DC12V / 2A ACアダプター
電源出力	端子出力 (カメラ、センサー用) DC12V (最大 1.5A)
消費電流 / 消費電力	370mA ±30mA (本体のみ) / 4.7VA ±0.3VA (アダプター含む) いずれも録画時
使用 / 保管温度範囲	0°C ~ +50°C (30%RH ~ 80%RH 結露なきこと) / -10°C ~ +60°C (30%RH ~ 90%RH 結露なきこと)
本体 / ACアダプター外形寸法	106 (W)mm × 77 (H)mm × 26 (D)mm (本体のみ、突起物を除く) / 51 (W)mm × 32.5 (H)mm × 76 (D)mm (突起物を除く)
重量	約 220g (本体のみ)
付属品	ACアダプター (DC12V / 2A) × 1台 ・ 赤外線リモコン × 1台 ・ 取付金具 × 2枚 ・ 取付用ネジ × 4本 ・ パスワード解除用ソフト × 1枚 ・ 取扱説明書 × 1部

■ 外形寸法図



単位 : mm

⚠ 安全に関する ご注意 ● 商品をお使いいただくため、ご使用前に必ず『取扱説明書』をよくお読みください。

CCTV・特殊機材 製造・販売

KELC-E

<http://www.kelc-e.jp/>

株式会社ケルク電子システム

本社
〒607-8411 京都市山科区御陵大津畑町37-7
TEL : 075-593-2103 FAX : 075-593-2868

東京支店
〒101-0047 東京都千代田区内神田1-15-16 松本ビル6F
TEL : 03-5577-6844 FAX : 03-5282-5256

お求め・お問い合わせは・・