

# 屋外用ダミーカメラ KOD-610

定価 : 13,800円 (税抜)

## ■ 製品の特徴

### ■ 実物と見分けのつきにくいダミーカメラ

本物の防犯カメラ用ハウジングを使用しているため、外観上の区別が付きません。  
付属のダミーケーブルの使用で、より本物らしい外観となります。

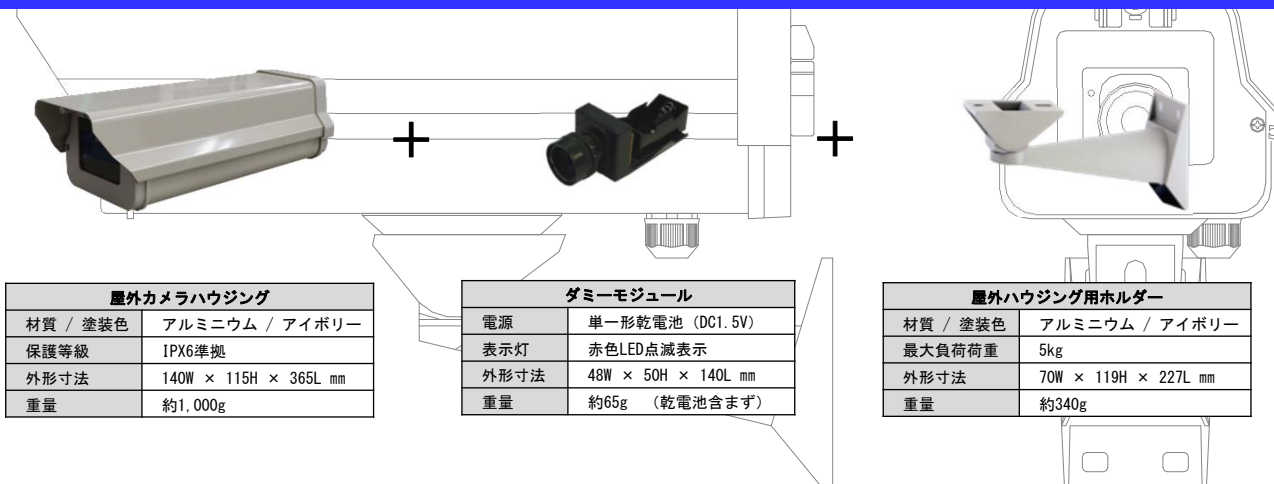
(税抜)

### ■ 取付ホルダー等の必要機材がセットになっており、購入後すぐに設置することが可能です。

### ■ 高いコストパフォーマンスの威嚇効果

内蔵の赤色LEDは、単一形乾電池により点滅します。

## ■ セット内容



屋外カメラハウジング	
材質 / 塗装色	アルミニウム / アイボリー
保護等級	IPX6準拠
外形寸法	140W × 115H × 365L mm
重量	約1,000g

ダミーモジュール	
電源	単一形乾電池 (DC1.5V)
表示灯	赤色LED点滅表示
外形寸法	48W × 50H × 140L mm
重量	約65g (乾電池含まず)

屋外ハウジング用ホルダー	
材質 / 塗装色	アルミニウム / アイボリー
最大負荷荷重	5kg
外形寸法	70W × 119H × 227L mm
重量	約340g

※ 赤色LED光の明るさは、製品により異なる場合があります。

CCTV・特殊機材 製造・販売

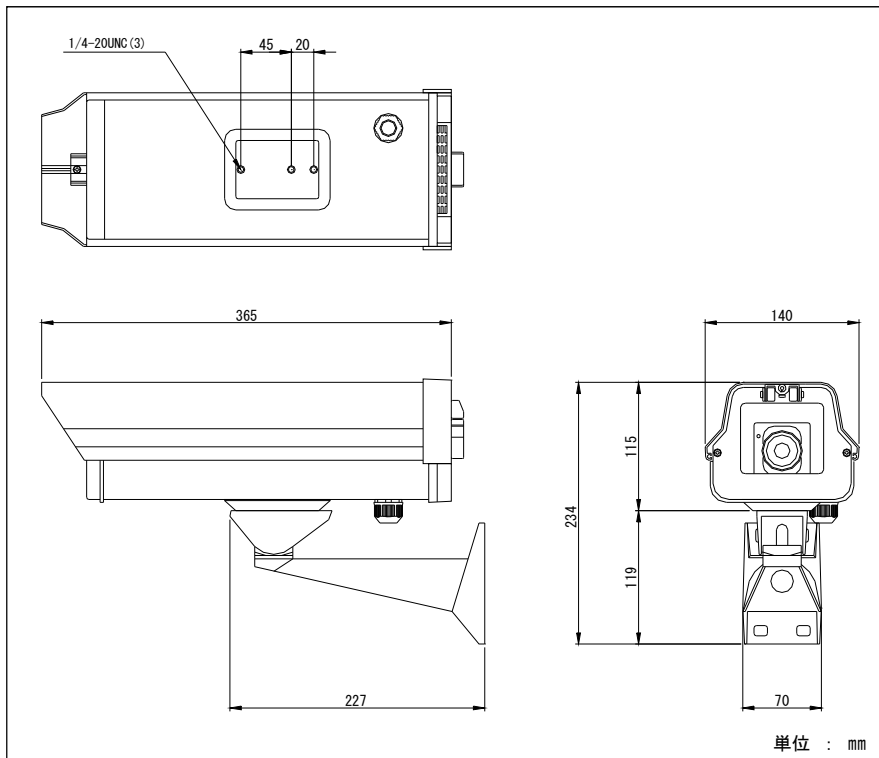
**KELC-E**

# 屋外用ダミーカメラ KOD-610

## ■ 製品仕様

型名		KOD-610
カメラハウジング部	電源	単一形乾電池
	表示灯	赤色LED点滅表示（電池電圧が1.0Vまで点滅）
	材質	本体：アルミニウム、フロント・リア：プラスチック
	塗装色	アイボリー
	使用場所	屋内・屋外
	保護等級	IPX6準拠
	ハウジング部外形寸法	140W × 115H × 365L mm（突起物を除く）
	内部有効カメラ寸法	100W × 62H × 300L mm
	重量	約1,000g
付属品	ダミーケーブル×1本・単一形マンガン電池（試験用）×1本・留具固定用ネジ×1本 通線用ブッシング×1個・取扱説明書×1部	
ホルダー部	材質	アルミニウム
	塗装色	アイボリー
	最大負荷荷重	5kg
	取付ピッチ	38 × 85 mm
	使用場所	屋内・屋外
	外形寸法	70W × 119H × 227L mm（突起物を除く）
	重量	約350g
	付属品	六角レンチ×1本・1/4インチ六角ボルト×2本・取扱説明書×1部

## ■ 外形寸法図

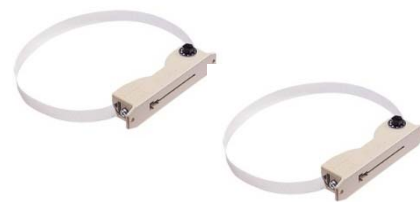


## ■ 付属品

防犯カメラ録画中

「防犯カメラ録画中」ステッカー  
(寸法：105W × 345H mm)

## ■ 関連商品



ポール取付用金具（推奨品）  
未来工業社製 POB-1S / POB-1L  
(※ 取り付ける際は、必ず2個ご使用ください)



安全に関する **ご注意**

● 商品を安全にお使いいただくため、ご使用前に必ず『取扱説明書』をよくお読みください。

CCTV・特殊機材 製造・販売

**KELC-E**

<http://www.kelc-e.jp/>

株式会社ケルク電子システム

本社  
〒607-8411 京都市山科区御陵大津畑町37-7  
TEL：075-593-2103 FAX：075-593-2868

東京支店  
〒101-0047 東京都千代田区内神田1-15-16 松本ビル6F  
TEL：03-5577-6844 FAX：03-5282-5256

お求め・お問い合わせは・・・