

AHD 煙感知器型カメラ

KE-AHD52A



定価 : オープン価格

■ 製品の特徴

■ 煙感知器型偽装カメラ

アナログ方式でフルハイビジョン映像の撮影が可能なAHD方式を採用したメガピクセルカメラです。

AHD2.0 1920×1080p@30fps

通常の煙感知器と同じ筐体を使用しているため、カメラと気付かれ難い構造です。

防犯カメラと意識されないデザインですので、秘匿カメラとしての設置だけでなく、店舗・マンション・公共施設への設置にも適しています。

■ 「Exmor CMOSセンサー」を搭載

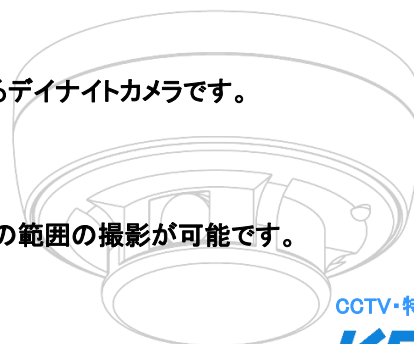
本製品のカメラ部分は、偽装のために前面がメッシュで覆われていますが、SONY製「Exmor CMOSセンサー」により、明るい映像が得られます。

■ デイナイト機能

昼間はカラー、夜間はモノクロ映像に切り替わるデイナイトカメラです。

■ f=3.6mm 固定焦点レンズ採用

焦点距離3.6mmの固定レンズで、水平画角72° の範囲の撮影が可能です。



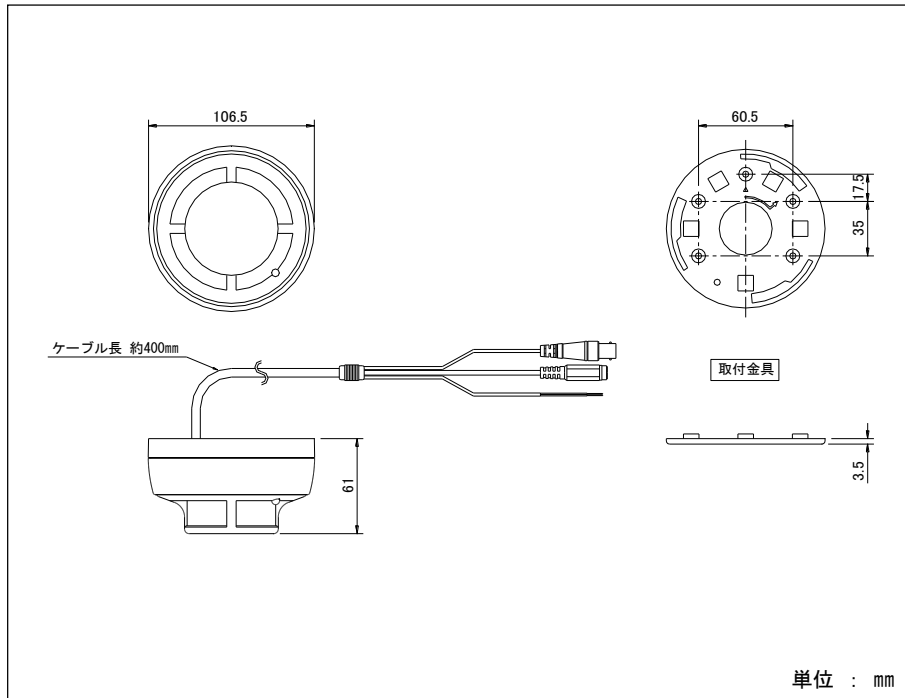
CCTV・特殊機材 製造・販売

KELC-E

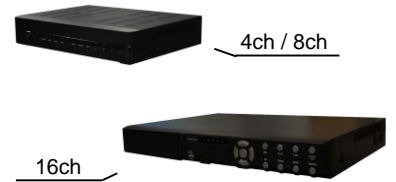
■ 製品仕様

品番	KE-AHD52A
撮像素子	SONY 1/3型 2.4M プログレッシブスキャン Exmor CMOS センサー
有効画素数	1920 (H) × 1080 (V) 約240万画素
AHD規格	AHD2.0 1920×1080p@30fps
映像出力	1ch AHD2.0 (1080P) / 1.0Vp-p コンポジット信号 75Ω 切替 (BNC) (スイッチケーブルの短絡/開放による選択式)
S/N比	52dB
最低被写体照度	カラー : 0.1 lx (F:1.2時) モノクロ : 0.05 lx (F:1.2時)
電子シャッター	自動 (1/30秒 ~ 1/50,000秒)
デイナイト機能	デジタルデイナイト (自動)
ワイドダイナミックレンジ	デジタルWDR (自動)
レンズ性能	固定焦点レンズ f=3.6mm / F2.0 水平画角 : 72.0° 垂直画角 : 44.4°
オートゲインコントロール (AGC)	15段階 切替
ホワイトバランス	オートホワイトバランス
電源電圧 / 消費電流	DC12V±10% (φ2.1mmDCジャック) / 160mA (最大)
使用温度範囲	-10°C~+50°C (80%RH以下 結露なきこと)
保管温度範囲	-20°C~+60°C (90%RH以下 結露なきこと)
外形寸法	106.5(φ)mm × 61(L)mm (本体のみ、突起物を除く)
重量	約250g (本体のみ)

■ 外形寸法図



■ 関連商品



動画圧縮方式	H.264準拠
録画解像度	1080P : 1920×1080 / 960×1080 / 640×360 720P : 1280×720 / 640×360
HDD容量	4ch/8ch : 標準2TB 16ch : 標準4TB

○ 4/8/16chデジタルレコーダー KDR-AH-UAシリーズ



動画圧縮方式	H.264
録画解像度	1920×1080 / 1280×720 / 720×480
保存媒体	SDカード (最大128GB)

○ SDカード対応ミニデジタルレコーダー MDR-AHD264



接続端子数	9端子
定格出力	DC12V 5.25A
保護機能	過電圧・過電流保護機能 (自動復帰)

○ カメラ用直流電源装置 PS-1270S



定格出力	DC12V 2A
コネクタ形状	φ2.1mm DCプラグ (センター+)
ケーブル長	約1,800mm

○ カメラ用ACアダプター WWS02412U

⚠ 安全に関する ご注意

● 商品を安全にお使いいただくため、ご使用前に必ず『取扱説明書』をよくお読みください。

監視・防犯カメラ 製造・販売

KELC-E

<http://www.kelc-e.jp/>

株式会社ケルク電子システム

本社
〒607-8411 京都市山科区御陵大津畑町37-7
TEL : 075-593-2103 FAX : 075-593-2868

東京支店
〒101-0047 東京都千代田区内神田1-15-16 松本ビル6F
TEL : 03-5577-6844 FAX : 03-5282-5256

お求め・お問い合わせは・・