

# HD-SDI IR-LED内蔵

## バンドルプルーフ

## ドームカメラ

### KE-WDL3203M



定価 : 120,000円(税抜)

#### ■ 製品の特徴

- 2メガピクセル HD-SDIカメラ  
ハイビジョン放送と同じ高画質映像の、HD-SDI方式を採用したメガピクセルカメラです。  
従来のアナログカメラでは再現できなかった、映像の細部まで認識することが可能です。
- OSD (オン・スクリーン・ディスプレイ) メニュー  
設定変更は、モニター画面を見ながら、ドーム内部の操作スイッチで行います。  
OSDとジョイスティックの採用により、操作性は良好です。
- 鈍器等による強い衝撃に耐えるバンドルプルーフカメラ  
IP66の防滴性能により、屋外軒下に単体で設置が可能です。



アルミダイキャスト・ポリカーボネート製の筐体



IP66の防滴構造



3軸回転構造

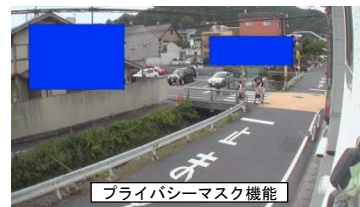
- 3軸回転機構による、自由度の高い画角調整  
軒下や天井面だけでなく、壁面への取付も可能です。
- デイナイト機能  
昼間はカラー、夜間は高感度モノクロに切り換わる、デイナイトカメラです。
- 3Dデジタルノイズリダクション (DNR) 機能  
夜間低照度時のノイズを軽減できるため、DVRに記録する際に、データ量の増加を抑えることができます。
- プライバシーマスク機能  
カメラの映像内に近隣家屋や社内機密等、撮影してはならない箇所が映っている場合映像内に『目隠し』することでプライバシーに配慮します。(最大16箇所)
- 動体検知機能  
カメラの映像内に人物や車両の動きがあった際、画面上に表示します。  
任意の4箇所を検知エリアとして、設定を行います。
- 専用ブラケット (オプション) の使用で、天井への埋め込みや壁面への取り付けが可能



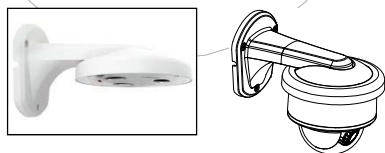
従来のアナログ映像



動体検知機能



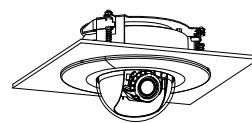
プライバシーマスク機能



壁面取付用ブラケット MTB-413



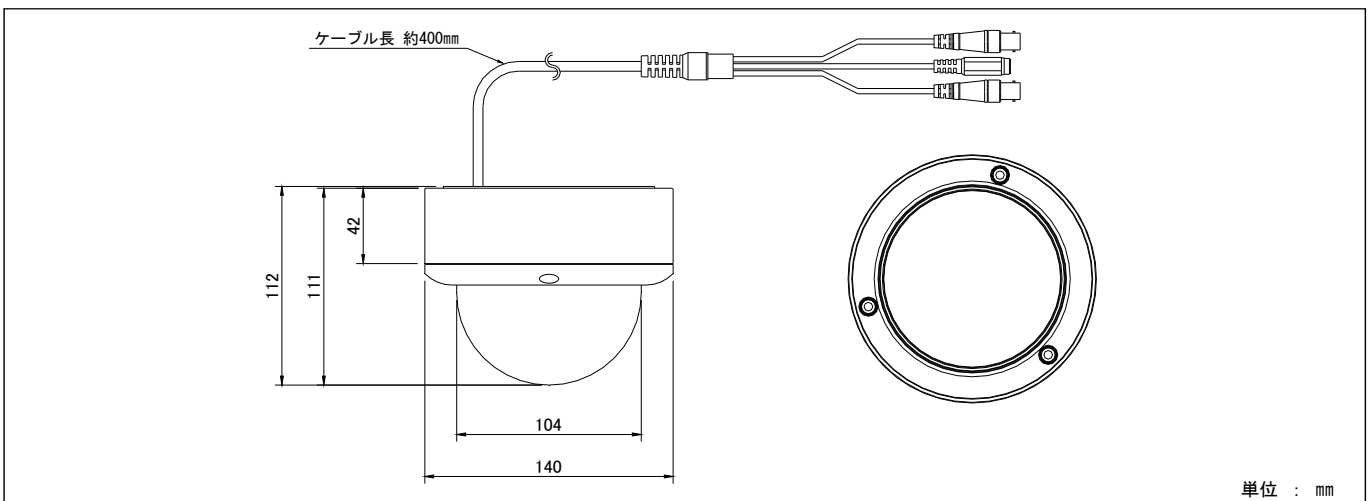
天井埋め込み用金具 MTB-504



■ 製品仕様

型名	KE-WDL3203M
撮像素子	SONY 1/3型 2.4M プログレッシブスキャン Exmor CMOSセンサー
解像度	1920(H) × 1080(V) / 1280(H) × 720(V) 約200万画素
SDI規格	HD-SDI SMPTE 292M
映像出力	1ch HD-SDI 1080P@30fps/720P@30fps (BNC) / 1ch 1.0Vp-p コンポジット信号 75Ω (BNC)
最低被写体照度	カラー : 0.05 lx (F : 1.2時) / モノクロ : 0.02 lx (F : 1.2時) 、 0 lx (赤外線LED投光時)
電子シャッター	自動 : 1/30秒 ~ 1/30,000秒 / マニュアル : 1/30秒 ~ 1/30,000秒で11ステップ (FL含む)
デイナイト機能	ICR搭載 赤外線同期 (自動) / カラー / モノクロ 切替
ワイドダイナミックレンジ	90dB OFF / LOW / MIDDLE / HIGH 切替
メニュー表示 (OSD)	スクリーン上に表示 (内部SWで操作)
レンズ性能	DCオートアイリスパリアフォーカルレンズ f=2.8mm~12mm / F1.4 水平画角 : 86.1° ~ 24.6°
オートゲインコントロール (AGC)	0~20 段階切替
逆光補正 (BLC)	OFF / WDR / D-WDR / 逆光補正 / ハイライト補正 切替
デフォッグ	MODE : AUTO / MANUAL 切替、LEVEL : LOW / MIDDLE / HIGH 切替
ホワイトバランス	ATW / AWB / PUSH LOCK / MANUAL 切替
デジタルノイズリダクション	2DNR / 3DNR / SMART NR
電子感度アップ	OFF / 2倍 ~ 32倍 切替
デジタルズーム	1.0倍 ~ 8.0倍
画像調整	シャープネス / 彩度 / ガンマ補正 / 水平反転 / 垂直反転 / 黒レベル
動体検知機能	ON / OFF 切替 (4ゾーン)
プライバシー機能	ON / OFF 切替 (16ゾーン・プログラマブル)
赤外線 (IR) LED	30個 (6個は高輝度型LED)
赤外線到達距離	屋内 : 20m (最大) / 屋外 : 10m (最大)
保護等級	IP66
破壊強度	656.1kgf
電源電圧	DC12V ± 10%
消費電流	600mA (最大)
使用温度範囲	-10°C ~ +50°C (80%RH以下 結露なきこと)
保管温度範囲	-20°C ~ +60°C (90%RH以下 結露なきこと)
外形寸法	140(φ)mm × 112(L)mm (本体のみ、突起物を除く)
重量	約1,000g

■ 外形寸法図



単位 : mm



安全に関する **ご注意**

● 商品を安全にお使いいただくため、ご使用前に必ず『取扱説明書』をよくお読みください。

CCTV・特殊機材 製造・販売

**KELC-E**

<http://www.kelc-e.jp/>

株式会社ケルク電子システム

本社  
〒607-8411 京都市山科区御陵大津畑町37-7  
TEL : 075-593-2103 FAX : 075-593-2868

東京支店  
〒101-0047 東京都千代田区内神田1-15-16 松本ビル6F  
TEL : 03-5577-6844 FAX : 03-5282-5256

お求め・お問い合わせは・・