

AHD

IR-LED内蔵

ドームカメラ

KE-AHDL222M



定価 : 110,000円(税抜)

■ 製品の特徴

- 2.4メガピクセル AHDカメラ
アナログ方式でフルハイビジョン映像の撮影が可能なAHD方式を採用したメガピクセルカメラです。従来のアナログカメラでは再現できなかった、映像の細部まで認識することが可能です。
- OSD (オン・スクリーン・ディスプレイ) メニュー
設定変更は、モニター画面を見ながら、機器背面の操作スイッチで行います。OSDと十字キーの採用により、操作性は良好です。
- 3軸回転機構による、自由度の高い画角調整
軒下や天井面だけでなく、壁面への取付も可能です。
- デイナイト機能
昼間はカラー、夜間は高感度モノクロに切り換わる、デイナイトカメラです。
- 3Dデジタルノイズリダクション (DNR) 機能
夜間低照度時のノイズを軽減できるため、DVRに記録する際に、データ量の増加を抑えることができます。
- プライバシーマスク機能
カメラの映像内に近隣家屋や社内機密等、撮影してはならない箇所が映っている場合映像内に『目隠し』することでプライバシーに配慮します。(最大4箇所)
- 動体検知機能
カメラの映像内に人物や車両の動きがあった際、画面上に表示します。任意の4箇所を検知エリアとして、設定を行います。
- 専用ブラケット (オプション) の使用で、天井への埋め込みや壁面への取り付けが可能

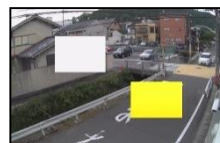
AHD映像



従来のアナログ映像



3軸回転構造



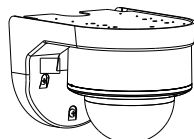
プライバシーマスク機能



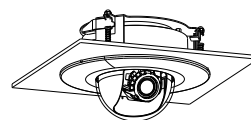
動体検知機能



壁面取付用ブラケット MTB-201



天井埋め込み用具 MTB-504

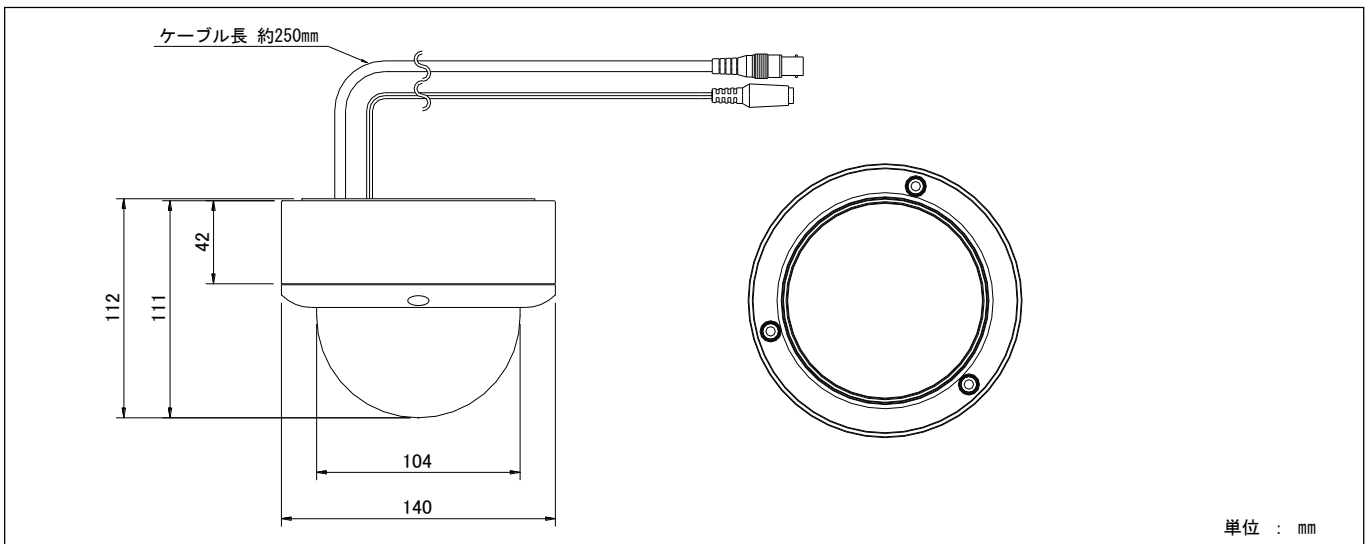


【 AHD IR-LED内蔵ドームカメラ 】 KE-AHDL222M

■ 製品仕様

品番	KE-AHDL222M
撮像素子	SONY 1/3型 2.4M プログレッシブスキャンExmor CMOSセンサー
解像度	1920(H) × 1080(V) 約240万画素
AHD規格	AHD2.0 1920 × 1080p@25/30fps
映像出力	1ch AHD2.0(1080P)/1.0Vp-p コンポジット信号 75Ω 切替 (BNC)
最低被写体照度	カラー : 0.05 lx (F : 1.2時) / モノクロ : 0.02 lx (F : 1.2時) 、 0 lx (赤外線LED投光時)
電子シャッター	自動 : 1/30秒 ~ 1/50,000秒 / マニュアル : FL(1/100秒)含む、1/30秒 ~ 1/50,000秒で10ステップ
デナイト機能	IGR 搭載 EXT(外部) / 自動 / カラー / モノクロ 切替
ワイドダイナミックレンジ	デジタルWDR 自動 / OFF / ON (8段階) 切替
メニュー表示 (OSD)	スクリーン上に表示 (内部SWで操作)
レンズ性能	DCオートアイリスバリフォーカルレンズ f=2.8mm ~ 12mm / F1.4 水平画角 : 86.1° ~ 24.6° 、 垂直画角 : 55.4° ~ 14.0°
オートゲインコントロール (AGC)	15段階 切替
逆光補正 (BLC)	OFF / BLC / HSBC 切替
デフォッグ	OFF / 自動 切替
ホワイトバランス	AWB / ATW / AWC / INDOOR / OUTDOOR / MANUAL 切替
デジタルノイズリダクション	2DNR OFF / LOW / MIDDLE / HIGH 切替 3DNR OFF / LOW / MIDDLE / HIGH 切替
電子感度アップ	ON / OFF 切替 (2倍 ~ 30倍)
画像反転	水平反転 / 垂直反転 / 回転
動体検知機能	ON / OFF 切替 (4ゾーン・プログラマブル)
プライバシー機能	ON / OFF 切替 (4ゾーン・プログラマブル)
赤外線 (IR) LED	30個 (4個は、高輝度LED)
赤外線到達距離	屋内 : 20m (最大)
赤外線投光条件	赤外線LED ON : 2 lx以下 / 赤外線LED OFF : 5 lx以上
電源電圧	電源重畳方式 : 専用電源ユニット KE-PS114 / KE-PS118より供給 電源別送方式 : DC12V ± 10% (φ2.1mmDCジャック)
消費電流	600mA (最大)
使用温度範囲 / 保管温度範囲	-10°C ~ +50°C (80%RH以下 結露なきこと) / -20°C ~ +60°C (90%RH以下 結露なきこと)
外形寸法	140(φ)mm × 112(L)mm (本体のみ、突起物を除く)
重量	約550g (本体のみ)

■ 外形寸法図



単位 : mm



安全に関する ご注意

- 商品を安全にお使いいただくため、ご使用前に必ず『取扱説明書』をよくお読みください。

CCTV・特殊機材 製造・販売

KELC-E

<http://www.kelc-e.jp/>

株式会社ケルク電子システム

本社
〒607-8411 京都市山科区御陵大津畑町37-7
TEL : 075-593-2103 FAX : 075-593-2868

東京支店
〒101-0047 東京都千代田区内神田1-15-16 松本ビル6F
TEL : 03-5577-6844 FAX : 03-5282-5256

お求め・お問い合わせは・・