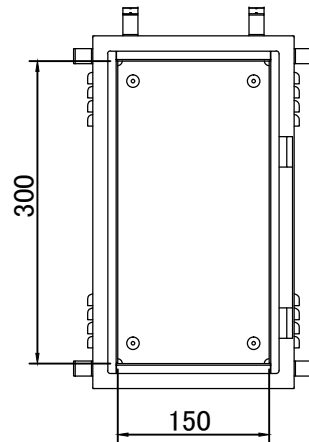
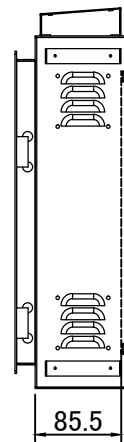
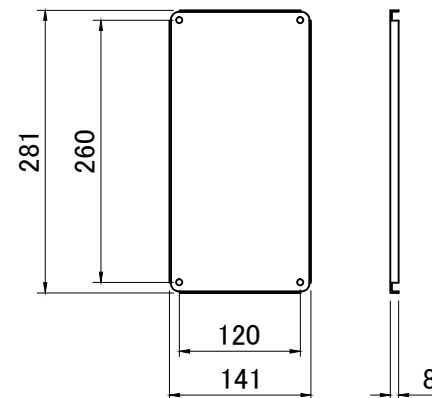


扉裏 機器取付板



内部有効寸法



基板寸法

単位 : mm

※指定無き公差は一般公差とする

改定番号	改定などの履歴	改定日	改定印	ケルケ電子システム	
C				図番	作成日 2011/12/19
B				商品名 屋外収納ボックス	型名 KD-203512
A				作成印	検印