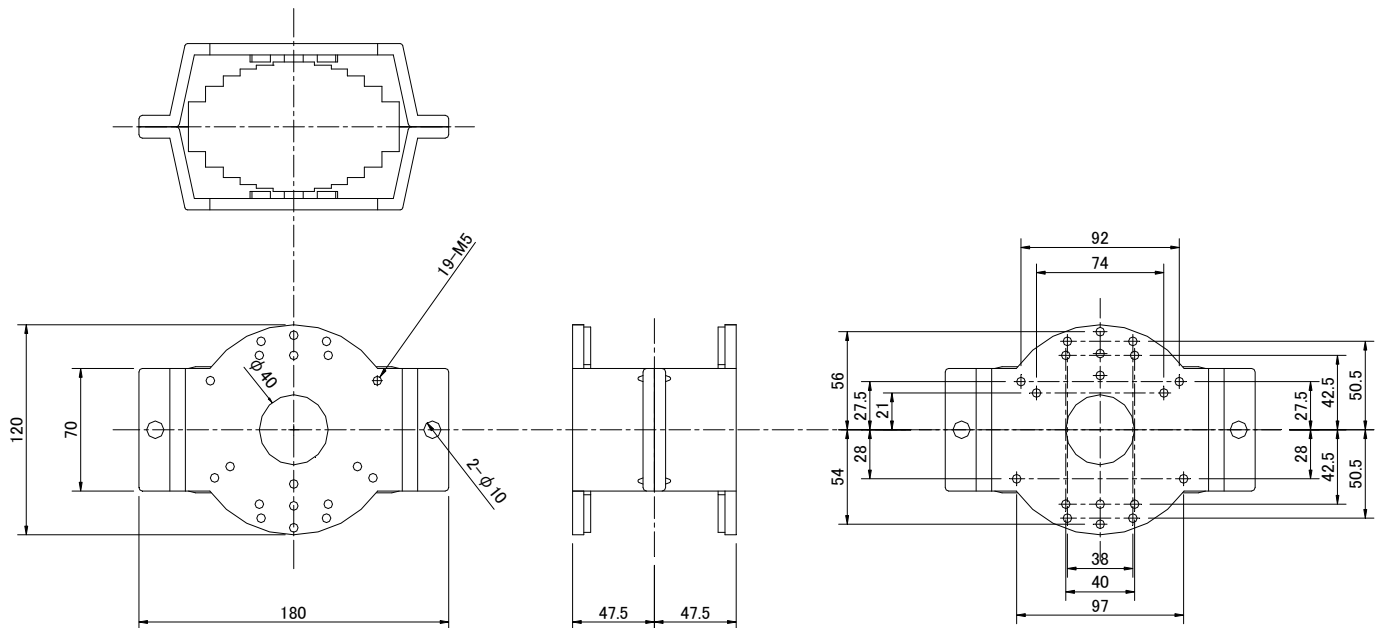


仕様

商品名	ポール取付金具
型式	HCM-151
材質	アルミニウム
塗装色	アイボリー
最大積載重量	25kg
適合ポール径	80φ ~ 140φ mm
外形寸法	180W × 120H × 95D mm (突起物を除く)
重量	約0.75kg
付属品	M8 寸切ボルト (100 mm) × 2 本 ・ M8 六角ナット × 4 個 ・ M8 スプリングワッシャー × 4 枚 ・ M6 ネジ (14 mm) × 4 本 ・ M6 ネジ (20 mm) × 8 本 ・ 取扱説明書 × 1 部

承認図



単位 : mm