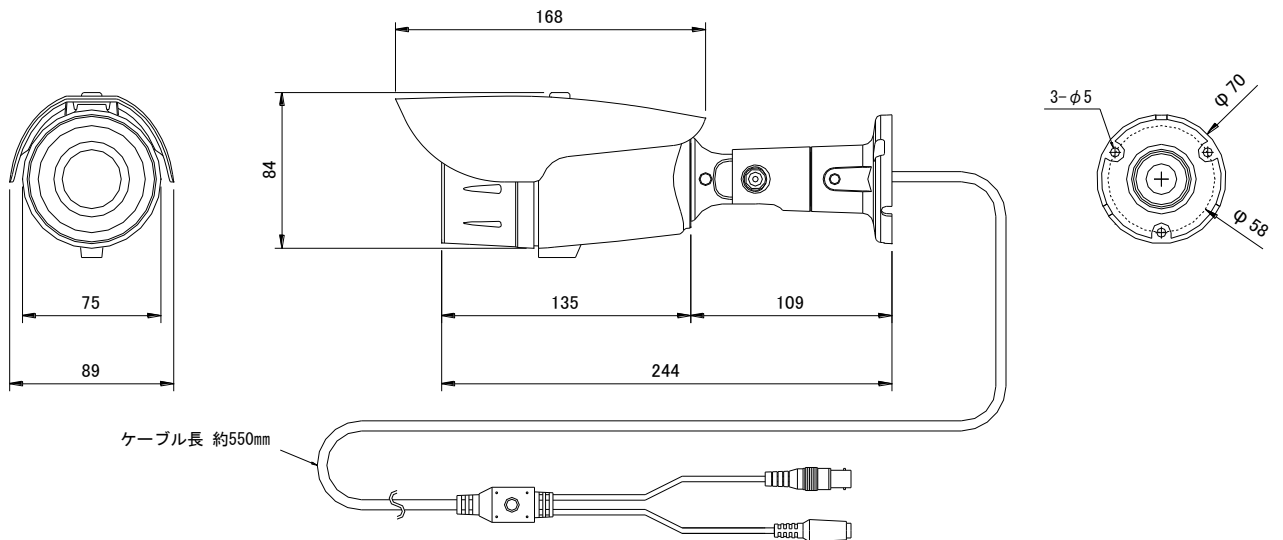


仕様

品名	AHD IR-LED 内蔵カメラ	
品番	KE-AHD820V	
カメラ仕様	撮像素子	SONY 1/3 型 2.0M プログレッシブスキャン SONY CMOS センサー
	解像度	1920(H) × 1080(V) 約 200 万画素
	AHD 規格	AHD2.0 1920×1080p@25/30fps
	映像出力	1ch AHD2.0 (1080P) / 1.0Vp-p コンポジット信号 75Ω 切替 (BNC)
	S/N	55dB 以上 (AGC OFF 時)
	最低被写体照度	0.04 lx (F : 2.0 時) 0 lx (赤外線 LED 投光時)
	電子シャッター	自動 : 1/30 秒 ~ 1/50,000 秒 マニュアル : 1/30 秒 ~ 1/50,000 秒で 10 ステップ
	デナイト機能	ICR 搭載 EXT (外部) / 自動 / カラー / モノクロ 切替
	ワイドダイナミックレンジ	デジタル WDR 自動 / OFF / ON (8 段階) 切替
	メニュー表示 (OSD)	スクリーン上に表示 (有線 SW で操作)
	レンズ性能	バリフォーカルレンズ f=2.8mm~12mm / F1.4 水平画角 : 86.1° ~ 24.6°、垂直画角 : 55.4° ~ 14.0°
	オートゲインコントロール (AGC)	15 段階 切替
	逆光補正 (BLC)	OFF / BLC / HSBLC 切替
	デフォッグ	OFF / 自動 切替
	ホワイトバランス	AWB / ATW / AWC / INDOOR / OUTDOOR / MANUAL 切替
	デジタルノイズリダクション	2DNR OFF / LOW / MIDDLE / HIGH 切替 3DNR OFF / LOW / MIDDLE / HIGH 切替
	電子感度アップ	ON / OFF 切替 (2 倍 ~ 30 倍)
	言語	英語 / 日本語 他 全 16 種類から選択
	画像反転	OFF / 水平反転 / 垂直反転 / 回転
	動体検知機能	ON / OFF 切替 (4 ゾーン・プログラマブル)
	プライバシー機能	ON / OFF 切替 (4 ゾーン・プログラマブル)
	赤外線 (IR) LED	35 個
	赤外線到達距離	25m (最大)
一般仕様	保護等級	IP66 準拠
	電源電圧	DC12V ± 10% (φ2.1mm DC ジャック)
	消費電流	1,000mA (最大)
	使用温度範囲	-10°C ~ +50°C (80%RH 以下 結露なきこと)
	保管温度範囲	-20°C ~ +70°C (90%RH 以下 結露なきこと)
	外形寸法	75(φ)mm × 244(L)mm (本体のみ、突起物を除く)
	重量	約 600g (本体のみ)

承認図



単位 : mm