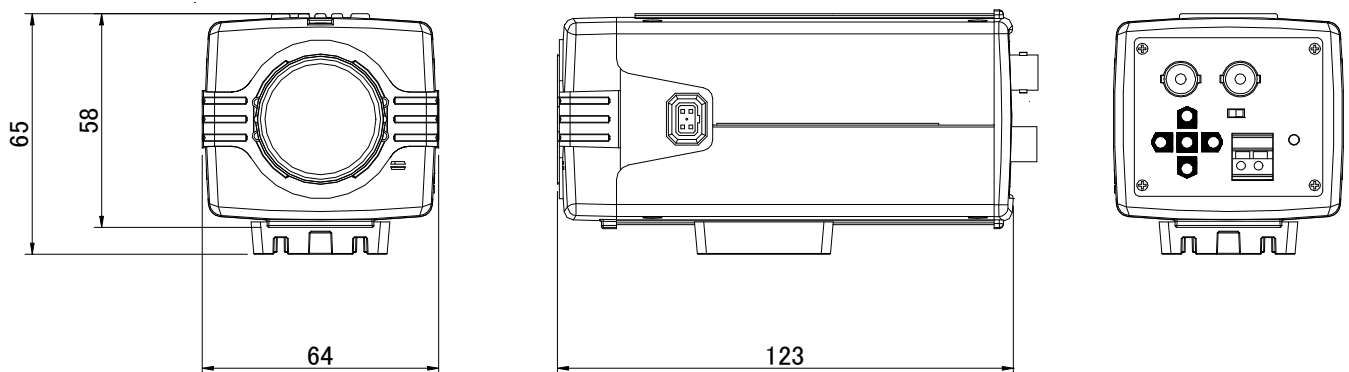


仕様	商品名	スタンダードカメラ
	型式	MTC-113EF
カメラ部	撮像素子	SONY 1/3 型 960H Super HAD CCD II
	有効画素数	976 (H) × 494 (V) 約 48 万画素
	映像出力	1.0Vp-p コンポジット信号 75Ω (BNC)
	走査方式	2:1 インターレース方式
	同期方式	内部同期方式
	テレビジョン方式	NTSC 方式
	水平解像度 (DSP)	カラー : 680TV本、モノクロ : 700TV本 (Sony Effio-E)
	最低被写体照度	カラー : 0.03 lx (F:1.2時) モノクロ : 0.01 lx (F:1.2時)
	S/N比	52dB以上 (AGC OFF)
	ガンマ	0.45
	電子シャッター	自動 : 1/60 秒 ~ 1/100,000 秒 マニュアル : FL (1/100 秒) 含む、1/60 秒 ~ 1/10,000 秒間で8ステップ
	デイナイト機能	デジタルデイナイト COLOR / B&W / AUTO 切替
	ワイドダイナミックレンジ	ATR デジタル WD : 128 倍 (52dB)
	メニュー表示 (OSD)	スクリーン上に表示 (背面SWで操作)
	アイリスコントロール	DC / VIDEO / 電子シャッター 切替
	レンズマウント	CS マウント
	カメラタイトル	ON / OFF 切替 (最大 15 文字表示)
	オートゲインコントロール (AGC)	自動 (4 段階)
	逆光補正 (BLC)	HLC / BLC / OFF 切替
	ホワイトバランス	ATW / PUSH / USER1 / USER2 / ANTI CR / MANUAL / PUSH LOCK 切替
フリッカーレス	ON / OFF 切替	
ダイナミックノイズリダクション	2D	
言語	英語 / 日本語 / ドイツ語 / フランス語 / ロシア語 / ポルトガル語 スペイン語 / 簡体中国語 切替	
動体検知機能	ON / OFF 切替 (24×16 エリア・プログラマブル)	
プライバシー機能	ON / OFF 切替 (8 ゾーン・プログラマブル)	
一般仕様	電源電圧	DC12V ± 10%
	消費電流	300mA (最大)
	使用温度範囲	-10°C ~ +50°C (80%RH 以下 結露なきこと)
	保管温度範囲	-20°C ~ +60°C (90%RH 以下 結露なきこと)
	外形寸法	64W × 58H × 123L mm (本体のみ、突起物を除く)
	重量	約 350 g

承認図



単位 : mm