

スタンダードカメラ

MTC-113EF



定価 : 69,000円(税抜)
(レンズ別売)

■ 製品の特徴

- SONY最新のDSP『Effio-E』を搭載
52dBのワイドダイナミックレンジと、水平解像度680本の高画質映像を実現しました。
逆光に強く、明暗差の大きい撮影環境に対応します。
- 簡易デイナイト機能
昼間はカラー、夜間は高感度モノクロに切り換わる、デジタルデイナイトカメラです。
SONY製「Super HAD CCD II」の採用により、最低被写体照度0.01ルクスの撮影が可能です。
(モノクロ時)
- 2Dデジタルノイズリダクション (DNR) 機能
夜間低照度時のノイズを軽減できるため、DVRに記録する際に、データ量の増加を抑えることができます。
- プライバシーマスク機能
カメラの映像内に近隣家屋や社内機密等、撮影してはならない箇所が映っている場合、映像内に『目隠し』することでプライバシーに配慮します。(最大8箇所)
- 動体検知機能
カメラの映像内に人物や車両の動きがあった際、画面上に警告を表示します。
画面を縦16個×横24個のブロックに分割し、任意に検知エリアの設定を行います。



プライバシーマスク機能



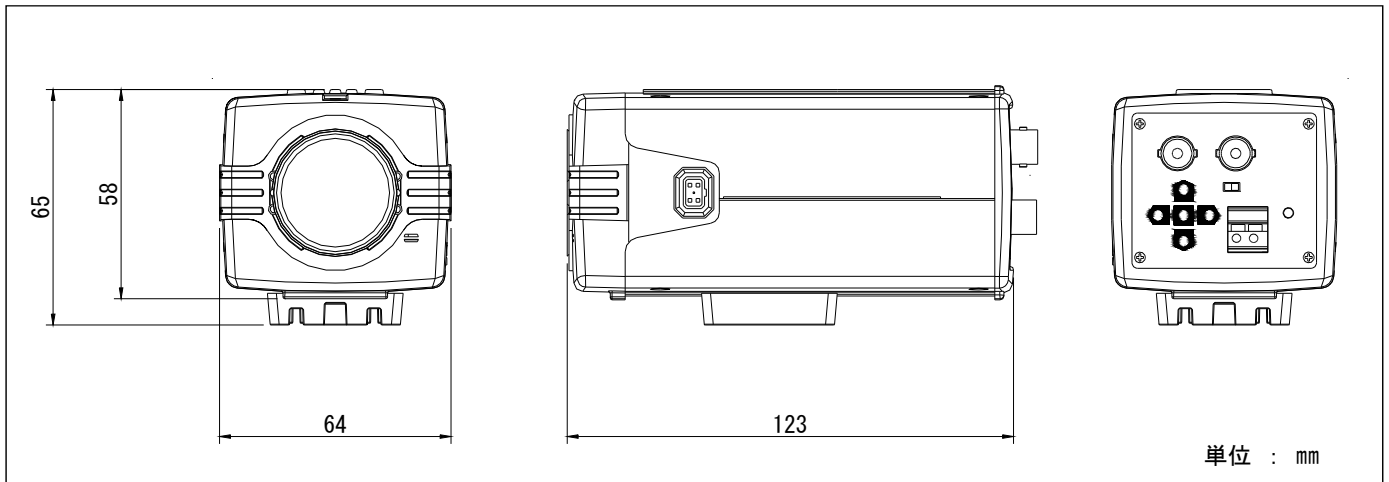
動体検知機能

【 スタンダードカメラ 】 MTC-113EF

■ 製品仕様

型名	MTC-113EF
撮像素子	SONY 1/3型 960H Super HAD CCD II
有効画素数	976(H) × 494(V) 約48万画素
映像出力	1.0Vp-p コンポジット信号 75Ω (BNC)
同期方式	内部同期方式
テレビジョン方式	NTSC方式
水平解像度 (DSP)	カラー : 680TV本、モノクロ : 700TV本 (Sony Effio-E)
最低被写体照度	カラー : 0.03 lx (F : 1.2時) モノクロ : 0.01 lx (F : 1.2時)
S/N比	52dB以上 (AGC OFF)
電子シャッター	自動 : 1/60秒~1/100,000秒 / マニュアル : FL(1/100秒) 含む1/60秒~1/10,000秒間で8ステップ
デナイト機能	デジタルデナイト COLOR / B&W / AUTO 切替
ワイドダイナミックレンジ	ATR デジタル WD : 128倍 (52dB)
メニュー表示 (OSD)	スクリーン上に表示 (背面SWで操作)
アイリスコントロール	DC / VIDEO / 電子シャッター 切替
レンズマウント	CSマウント
オートゲインコントロール (AGC)	自動 (4段階)
逆光補正 (BLC)	HLC / BLC / OFF 切替
ホワイトバランス	ATW / PUSH / USER1 / USER2 / ANTI CR / MANUAL / PUSH LOCK 切替
動体検知機能	ON / OFF 切替 (24×16エリア・プログラマブル)
プライバシー機能	ON / OFF 切替 (8ゾーン・プログラマブル)
電源電圧 / 消費電流	DC12V ± 10% / 300mA (最大)
使用温度範囲	-10°C ~ +50°C (80%RH以下 結露なきこと)
保管温度範囲	-20°C ~ +60°C (90%RH以下 結露なきこと)
外形寸法	64W × 58H × 123L mm (突起物を除く)
重量	約350 g

■ 外形寸法図



安全に関する ご注意

- 商品を安全にお使いいただくため、ご使用前に必ず『取扱説明書』をよくお読みください。

CCTV・特殊機材 製造・販売

KELC-E

<http://www.kelc-e.jp/>

株式会社ケルク電子システム

本社
〒607-8411 京都市山科区御陵大津畑町37-7
TEL : 075-593-2103 FAX : 075-593-2868

東京支店
〒101-0047 東京都千代田区内神田1-15-16 松本ビル6F
TEL : 03-5577-6844 FAX : 03-5282-5256

お求め・お問い合わせは・・・