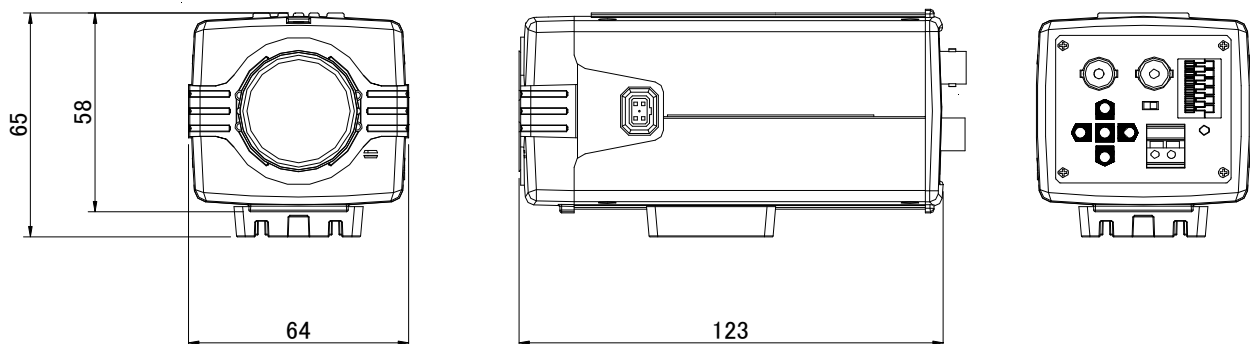


仕様

商品名	HD-SDI デイナイトカメラ	
型式	KE-WD4201M	
カメラ仕様	撮像素子	Panasonic 1/3 型 2.1M プログレッシブスキャン CMOS センサー
	解像度	1920(H) × 1080(V) 約200万画素
	SDI 規格	HD-SDI SMPTE 292M
	映像出力	1ch HD-SDI 1080P@30fps (BNC) 1ch 1.0Vp-p コンポジット信号 75Ω (BNC)
	最低被写体照度	カラー : 0.1 lx (F:1.2時) モノクロ : 0.01 lx (F:1.2時) 0.001lx (電子増感使用、F:1.2時)
	電子シャッター	自動 : 1/30 秒 ~ 1/50,000 秒 マニュアル : FL(1/100 秒) 含む、1/30 秒 ~ 1/50,000 秒で10ステップ
	デイナイト機能	ICR 搭載 自動 / カラー / モノクロ / 外部入力 切替
	ワイドダイナミックレンジ	128 倍 (デジタルWDR)
	メニュー表示 (OSD)	スクリーン上に表示 (背面SW、RS-485 で操作)
	アイリスコントロール	DC / 電子シャッター 切替
	レンズマウント	C / CS マウント
	オートゲインコントロール (AGC)	OFF / LOW / MIDDLE / HIGH 切替
	逆光補正 (BLC)	OFF / BLC / HSBC 切替
	デフォッグ	OFF / LOW / MIDDLE / HIGH 切替
	ホワイトバランス	ATW / AWC / MANUAL / INDOOR / OUTDOOR 切替
	デジタルノイズリダクション	2DNR / 3DNR / LEVEL / SMART NR 切替
	電子感度アップ	ON / OFF 切替 (2倍 ~ 60倍)
	言語	英語 / 日本語 / 繁体中国語 / 簡体中国語 切替
	デジタルズーム	ON / OFF 切替 (2倍 ~ 64倍)
	画像反転	水平反転 / 垂直反転 / 回転
	動体検知機能	ON / OFF 切替 (3ゾーン・プログラマブル)
	プライバシー機能	ON / OFF 切替 (8ゾーン・プログラマブル)
	遠隔制御	RS-485 (PELCO-D)
一般仕様	電源電圧	DC12V ± 10%
	消費電流	210mA (最大)
	使用温度範囲	-10°C ~ +50°C (80%RH 以下 結露なきこと)
	保管温度範囲	-20°C ~ +60°C (90%RH 以下 結露なきこと)
	外形寸法	64 (W)mm × 58 (H)mm × 123 (L)mm (本体のみ、突起物を除く)
	重量	約 350g

承認図



単位 : mm