

HD-SDI

デイナイトカメラ

KE-WD4201M

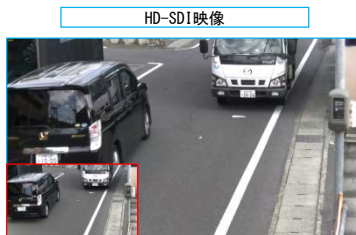
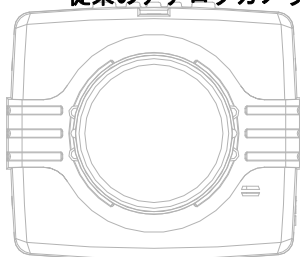


定価 : 116,000円(税抜)
(レンズ別売)

■ 製品の特徴

■ 2メガピクセル HD-SDIカメラ

ハイビジョン放送と同じ高画質映像の、HD-SDI方式を採用したメガピクセルカメラです。従来のアナログカメラでは再現できなかった、映像の細部まで認識することが可能です。



■ OSD (オン・スクリーン・ディスプレイ) メニュー

設定変更は、モニター画面を見ながら、機器背面の操作スイッチで行います。OSDと十字キーの採用により、操作性は良好です。

■ デイナイト機能

昼間はカラー、夜間は高感度モノクロに切り換わる、デイナイトカメラです。

■ 3Dデジタルノイズリダクション (DNR) 機能

夜間低照度時のノイズを軽減できるため、DVRに記録する際に、データ量の増加を抑えることができます。

■ プライバシーマスク機能

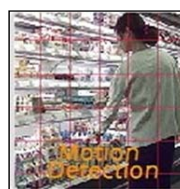
カメラの映像内に近隣家屋や社内機密等、撮影してはならない箇所が映っている場合映像内に『目隠し』することでプライバシーに配慮します。(最大8箇所)

■ 動体検知機能

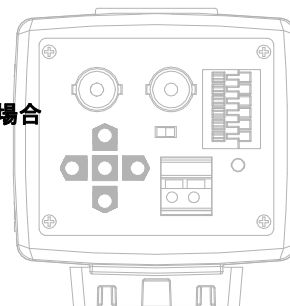
カメラの映像内に人物や車両の動きがあった際、画面上に表示します。任意の3箇所を検知エリアとして、設定を行います。



プライバシーマスク機能



動体検知機能



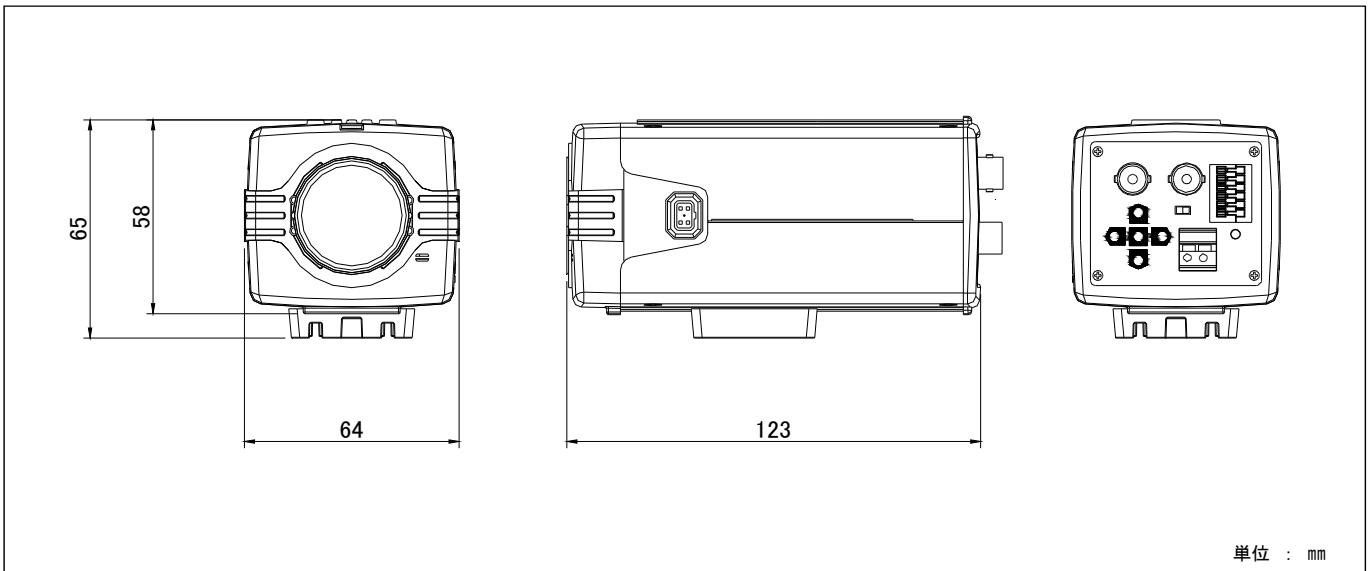
CCTV・特殊機材 製造・販売
KELC-E

【 HD-SDI デイナイトカメラ 】 KE-WD4201M

■ 製品仕様

型名	KE-WD4201M
撮像素子	Panasonic 1/3型 2.1M プログレッシブスキャン CMOSセンサー
解像度	1920(H) × 1080(V) 約200万画素
SDI規格	HD-SDI SMPTE 292M
映像出力	1ch HD-SDI 1080P@30fps (BNC) / 1ch 1.0Vp-p コンポジット信号 75Ω (BNC)
最低被写体照度	カラー : 0.1 lx (F:1.2時) / モノクロ : 0.01 lx (F:1.2時)、0.001 lx (電子増感使用、F:1.2時)
電子シャッター	自動 : 1/30秒 ~ 1/50,000秒 / マニュアル : 1/30秒 ~ 1/50,000秒で10ステップ
デイナイト機能	ICR搭載 自動 / カラー / モノクロ / 外部 切替
ワイドダイナミックレンジ	128倍 (デジタルWDR)
メニュー表示 (OSD)	スクリーン上に表示 (背面SW / RS-485で操作)
レンズマウント	C / CSマウント
オートゲインコントロール (AGC)	OFF / LOW / MIDDLE / HIGH 切替
逆光補正 (BLC)	OFF / BLC / HSBLC 切替
デフォッグ	OFF / LOW / MIDDLE / HIGH 切替
ホワイトバランス	ATW / AWC / MANUAL / INDOOR / OUTDOOR 切替
デジタルノイズリダクション	2DNR / 3DNR / LEVEL / SMART NR 切替
電子感度アップ	ON / OFF 切替 (2倍 ~ 60倍)
デジタルズーム	ON / OFF 切替 (2倍 ~ 64倍)
画像反転	水平反転 / 垂直反転 / 回転
動体検知機能	ON / OFF 切替 (3ゾーン・プログラマブル)
遠隔制御	RS-485 (Pelco-D)
プライバシー機能	ON / OFF 切替 (8ゾーン・プログラマブル)
電源電圧	DC12V ± 10%
消費電流	210mA (最大)
使用温度範囲	-10°C ~ +50°C (80%RH以下 結露なきこと)
保管温度範囲	-20°C ~ +60°C (90%RH以下 結露なきこと)
外形寸法	64(W)mm × 58(H)mm × 123(L)mm (本体のみ、突起物を除く)
重量	約350g

■ 外形寸法図



安全に関する ご注意

- 商品を安全にお使いいただくため、ご使用前に必ず『取扱説明書』をよくお読みください。

CCTV・特殊機材 製造・販売

KELC-E

<http://www.kelc-e.jp/>

株式会社ケルク電子システム

本社
〒607-8411 京都市山科区御陵大津畑町37-7
TEL : 075-593-2103 FAX : 075-593-2868

東京支店
〒101-0047 東京都千代田区内神田1-15-16 松本ビル6F
TEL : 03-5577-6844 FAX : 03-5282-5256

お求め・お問い合わせは・・