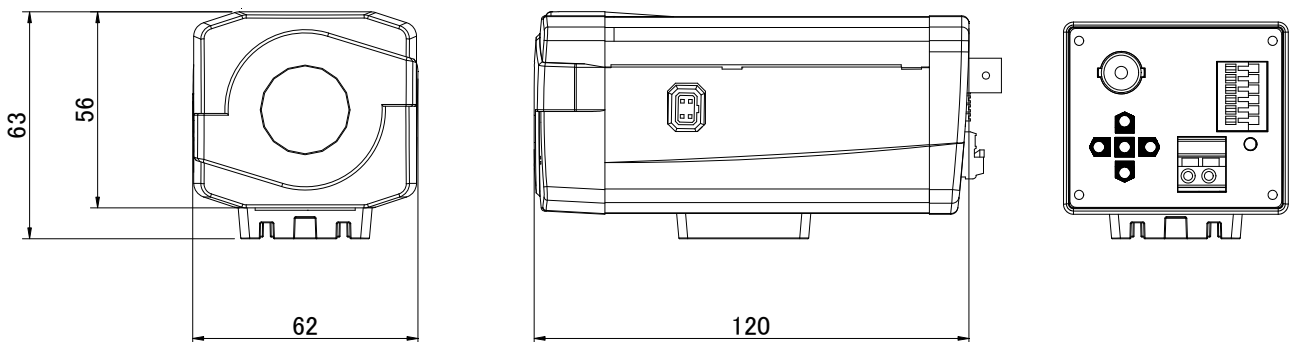


仕様

商品名	HD-SDI 720P スタンダードカメラ	
型式	KE-WD2114MDN	
カメラ仕様	撮像素子	Panasonic 1/3 型 1.3M プログレッシブスキャン CMOS センサー
	解像度	1280(H) × 720(V) 約92万画素
	SDI 規格	HD-SDI SMPTE 292M
	映像出力	1ch HD-SDI 1080P@30fps (BNC)
	最低被写体照度	カラー : 0.1 lx (F:1.2時) モノクロ : 0.01 lx (F:1.2時) 0.001lx (電子増感使用、F:1.2時)
	電子シャッター	自動 : 1/60 秒 ~ 1/120,000 秒 マニュアル : FL(1/100 秒)含む、1/60 秒 ~ 1/30,000 秒で9ステップ
	デイナイト機能	ICR 搭載 自動 / カラー / モノクロ / 外部入力 切替
	ワイドダイナミックレンジ	128 倍 (デジタルWDR)
	メニュー表示 (OSD)	スクリーン上に表示 (背面 SW、RS-485 で操作)
	アイリスコントロール	DC / 電子シャッター 切替
	レンズマウント	C / CS マウント
	オートゲインコントロール (AGC)	0dB ~ 42dB
	逆光補正 (BLC)	自動 / OFF / LOW / MIDDLE / HIGH / HLC 切替
	デフォッグ	OFF / LOW / MIDDLE / HIGH 切替
	ホワイトバランス	ATW / AWC / MANUAL / INDOOR / OUTDOOR 切替
	デジタルノイズリダクション	3DNR / LOW / MIDDLE / HIGH 切替
	電子感度アップ	ON / OFF 切替 (2倍 ~ 255倍)
	言語	英語 / 日本語 / 繁体中国語 / 簡体中国語 切替
	デジタルズーム	ON1 / ON2 / ON3 / ON4 / ON5 / ON6 / ON7 / ON8 切替
	画像反転	水平反転
	動体検知機能	ON / OFF 切替 (3ゾーン・プログラマブル)
	プライバシー機能	ON / OFF 切替 (8ゾーン・プログラマブル)
	遠隔制御	RS-485 (PELCO-D)
一般仕様	電源電圧	DC12V ± 10%
	消費電流	350mA (最大)
	使用温度範囲	-10°C ~ +50°C (80%RH 以下 結露なきこと)
	保管温度範囲	-20°C ~ +60°C (90%RH 以下 結露なきこと)
	外形寸法	62 (W)mm × 56 (H)mm × 120 (L)mm (本体のみ、突起物を除く)
	重量	約 350 g

承認図



単位 : mm