

# HD-SDI

## 720P スタンダードカメラ

### KE-WD2114MDN

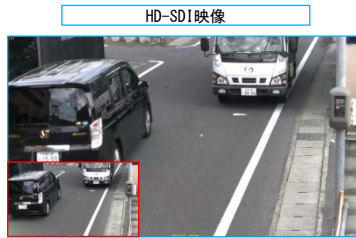
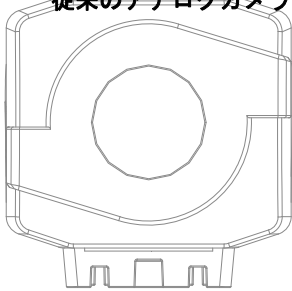


定価 : 98,000円(税抜)  
(レンズ別売)

#### ■ 製品の特徴

##### ■ メガピクセル HD-SDIカメラ

ハイビジョン放送と同じ高画質映像の、HD-SDI方式を採用したメガピクセルカメラです。従来のアナログカメラでは再現できなかった、映像の細部まで認識することが可能です。



##### ■ OSD (オン・スクリーン・ディスプレイ) メニュー

設定変更は、モニター画面を見ながら、機器背面の操作スイッチで行います。OSDと十字キーの採用により、操作性は良好です。

##### ■ デイナイト機能

昼間はカラー、夜間は高感度モノクロに切り換わる、デイナイトカメラです。

##### ■ 3Dデジタルノイズリダクション (DNR) 機能

夜間低照度時のノイズを軽減できるため、DVRに記録する際に、データ量の増加を抑えることができます。

##### ■ プライバシーマスク機能

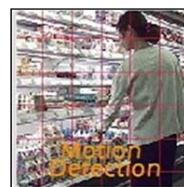
カメラの映像内に近隣家屋や社内機密等、撮影してはならない箇所が映っている場合映像内に『目隠し』することでプライバシーに配慮します。(最大8箇所)

##### ■ 動体検知機能

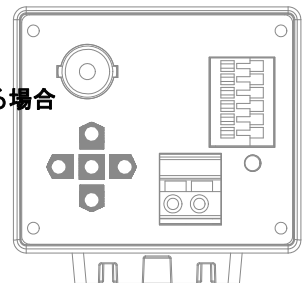
カメラの映像内に人物や車両の動きがあった際、画面上に表示します。任意の3箇所を検知エリアとして、設定を行います。



プライバシーマスク機能



動体検知機能



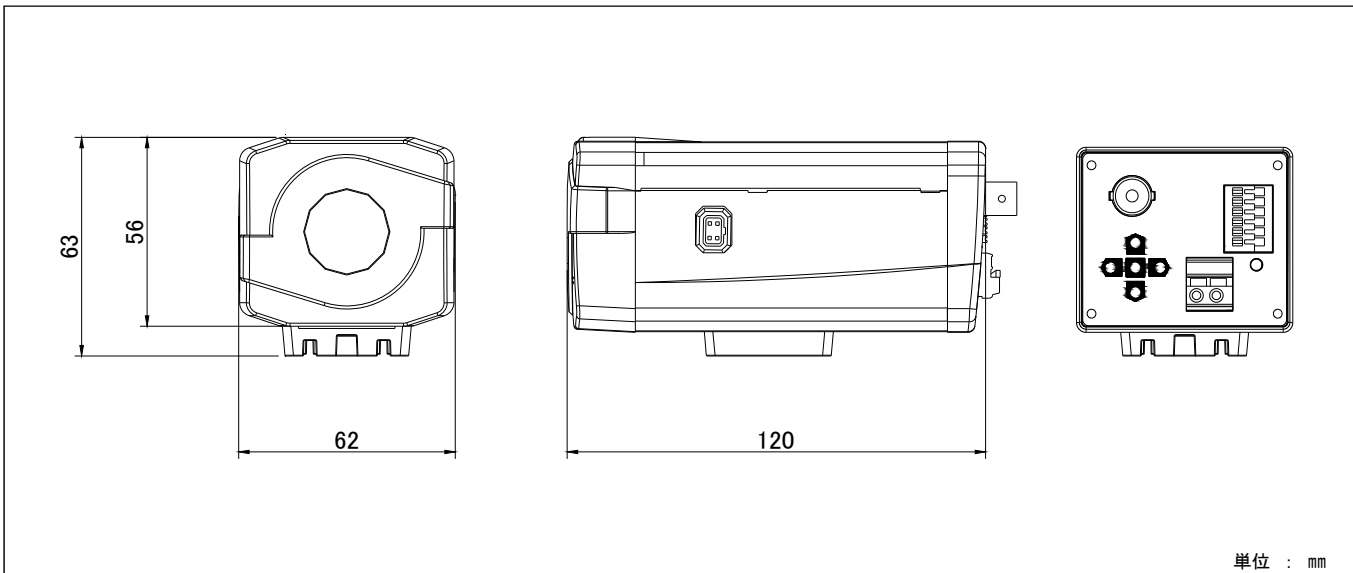
CCTV・特殊機材 製造・販売  
**KELC-E**

# 【 HD-SDI 720P スタンダードカメラ 】 KE-WD2114MDN

## ■ 製品仕様

型名	KE-WD2114MDN
撮像素子	Panasonic 1/3型 1.3M プログレッシブスキャン CMOSセンサー
解像度	1280(H) × 720(V) 約92万画素
SDI規格	HD-SDI SMPTE 292M
映像出力	1ch HD-SDI 720P@30fps (BNC)
最低被写体照度	カラー : 0.1 lx (F:1.2時) / モノクロ : 0.01 lx (F:1.2時)、0.001 lx (電子増感使用、F:1.2時)
電子シャッター	自動 : 1/60秒 ~ 1/120,000秒 / マニュアル : 1/60秒 ~ 1/30,000秒でFL含む9ステップ
デナイト機能	ICR搭載 自動 / カラー / モノクロ / 外部 切替
ワイドダイナミックレンジ	128倍 (デジタルWDR)
メニュー表示 (OSD)	スクリーン上に表示 (背面SW / RS-485で操作)
レンズマウント	C / CSマウント
オートゲインコントロール (AGC)	0dB ~ 42dB
逆光補正 (BLC)	自動 / OFF / LOW / MIDDLE / HIGH / HLC 切替
デフォッグ	自動 / OFF / LOW / MIDDLE / HIGH 切替
ホワイトバランス	ATW / AWG / MANUAL / INDOOR / OUTDOOR 切替
デジタルノイズリダクション	3DNR LOW / MIDDLE / HIGH 切替
電子感度アップ	ON / OFF 切替 (2倍 ~ 255倍)
デジタルズーム	ON1 / ON2 / ON3 / ON4 / ON5 / ON6 / ON7 / ON8 切替
画像反転	水平反転
動体検知機能	SIMPLE / TRACE / IN-OUT / OFF 切替
遠隔制御	RS-485 (Pelco-D)
プライバシー機能	ON / OFF 切替 (24ゾーン・プログラマブル)
電源電圧	DC12V ± 10%
消費電流	350mA (最大)
使用温度範囲	-10°C ~ +50°C (80%RH以下 結露なきこと)
保管温度範囲	-20°C ~ +60°C (90%RH以下 結露なきこと)
外形寸法	62(W)mm × 56(H)mm × 120(L)mm (本体のみ、突起物を除く)
重量	約350g

## ■ 外形寸法図



### 安全に関する ご注意

- 商品を安全にお使いいただくため、ご使用前に必ず『取扱説明書』をよくお読みください。

CCTV・特殊機材 製造・販売

**KELC-E**

<http://www.kelc-e.jp/>

### 株式会社ケルク電子システム

本社  
〒607-8411 京都市山科区御陵大津畑町37-7  
TEL : 075-593-2103 FAX : 075-593-2868

東京支店  
〒101-0047 東京都千代田区内神田1-15-16 松本ビル6F  
TEL : 03-5577-6844 FAX : 03-5282-5256

お求め・お問い合わせは・・・