

AHD

デイナイトカメラ

KE-AHD321M



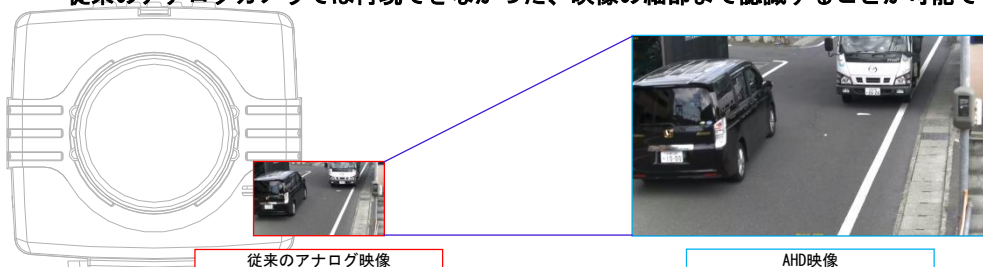
定価：87,000円(税抜)

(レンズ別売)

■ 製品の特徴

■ 2.4メガピクセル AHDカメラ

アナログ方式でフルハイビジョン映像の撮影が可能なAHD方式を採用したメガピクセルカメラです。従来のアナログカメラでは再現できなかった、映像の細部まで認識することが可能です。



■ OSD (オン・スクリーン・ディスプレイ) メニュー

設定変更は、モニター画面を見ながら、機器背面の操作スイッチで行います。OSDと十字キーの採用により、操作性は良好です。

■ デイナイト機能

昼間はカラー、夜間は高感度モノクロに切り換わる、デイナイトカメラです。

■ 3Dデジタルノイズリダクション (DNR) 機能

夜間低照度時のノイズを軽減できるため、DVRに記録する際に、データ量の増加を抑えることができます。

■ プライバシーマスク機能

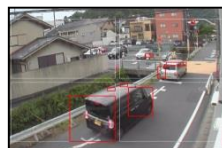
カメラの映像内に近隣家屋や社内機密等、撮影してはならない箇所が映っている場合映像内に『目隠し』することでプライバシーに配慮します。(最大16箇所)

■ 動体検知機能

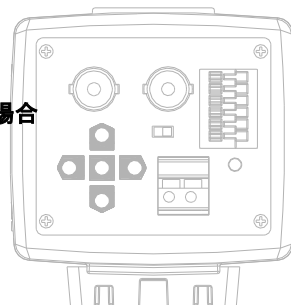
カメラの映像内に人物や車両の動きがあった際、画面上に表示します。任意の4箇所を検知エリアとして、設定を行います。



プライバシーマスク機能



動体検知機能

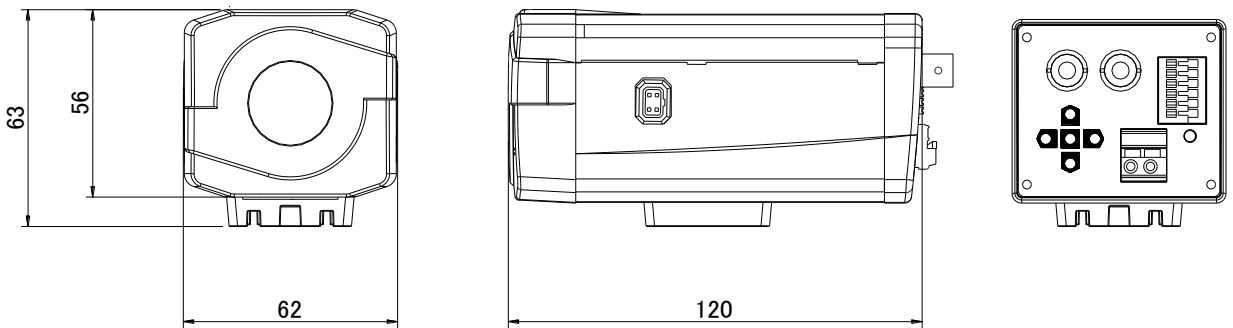


【 AHD デイナイトカメラ 】 KE-AHD321M

■ 製品仕様

| 品番 | KE-AHD321M |
|--------------------|---|
| 撮像素子 | SONY 1/3型 2.4M プログレッシブスキャン Exmor CMOSセンサー |
| 解像度 | 1920(H) × 1080(V) 約240万画素 |
| AHD規格 | AHD1.0 1280×720p@25/30fps / AHD2.0 1920×1080p@25/30fps 切替 |
| 映像出力 | 1ch AHD1.0 (720P) / AHD2.0 (1080P) 切替 (BNC) 1ch 1.0Vp-p コンポジット信号 75Ω (BNC) |
| 最低被写体照度 | カラー：0.05 lx (F:1.2時) / モノクロ：0.02 lx (F:1.2時)、0.001 lx (電子増感時) |
| 電子シャッター | 自動：1/30秒～1/50,000秒 / マニュアル：FL (1/100) 含む、1/30秒～1/30,000秒で12ステップ |
| デイナイト機能 | ICR搭載 EXT (外部) / 自動 / カラー / モノクロ 切替 |
| メニュー表示 (OSD) | スクリーン上に表示 (背面SWで操作) |
| レンズマウント | CSマウント |
| オートゲインコントロール (AGC) | 20段階 切替 |
| 逆光補正 (BLC) | OFF / BLC / HSBC 切替 |
| デフォッグ | ON / OFF 切替 |
| ホワイトバランス | AWB / ATW / PUSH LOCK / MANUAL 切替 |
| デジタルノイズリダクション | SMART DNR ON / OFF 切替、2DNR OFF / LOW / MIDDLE / HIGH 切替、3DNR OFF / LOW / MIDDLE / HIGH 切替 |
| 電子感度アップ | ON / OFF 切替 (2倍～32倍) |
| デジタルズーム | 1.0倍～8.0倍 |
| 画像反転 | 水平反転 / 垂直反転 / 回転 |
| 動体検知機能 | ON / OFF 切替 (4ゾーン・プログラマブル) |
| プライバシー機能 | ON / OFF 切替 (16ゾーン・プログラマブル) |
| 電源電圧 | 電源重畳方式：専用電源ユニット KE-PS114 / KE-PS118より供給 電源別送方式：DC12V ± 10% |
| 消費電流 | 100mA (最大) |
| 使用温度範囲 | -10℃～+50℃ (80%RH以下 結露なきこと) |
| 保管温度範囲 | -20℃～+60℃ (90%RH以下 結露なきこと) |
| 外形寸法 | 62(W)mm × 56(H)mm × 120(L)mm (本体のみ、突起物を除く) |
| 重量 | 約350g (本体のみ) |

■ 外形寸法図



単位：mm



安全に関する ご注意

- 商品を安全にお使いいただくため、ご使用前に必ず『取扱説明書』をよくお読みください。

CCTV・特殊機材 製造・販売

KELC-E

<http://www.kelc-e.jp/>

株式会社ケルク電子システム

本社
〒607-8411 京都市山科区御陵大津畑町37-7
TEL：075-593-2103 FAX：075-593-2868

東京支店
〒101-0047 東京都千代田区内神田1-15-16 松本ビル6F
TEL：03-5577-6844 FAX：03-5282-5256

お求め・お問い合わせは・・